

Bertolini

Balcão Duplo sem Gaveta Cooktop

Double Base Cabinet no Drawer Cooktop
Aparador Doble sin Cajón Cooktop

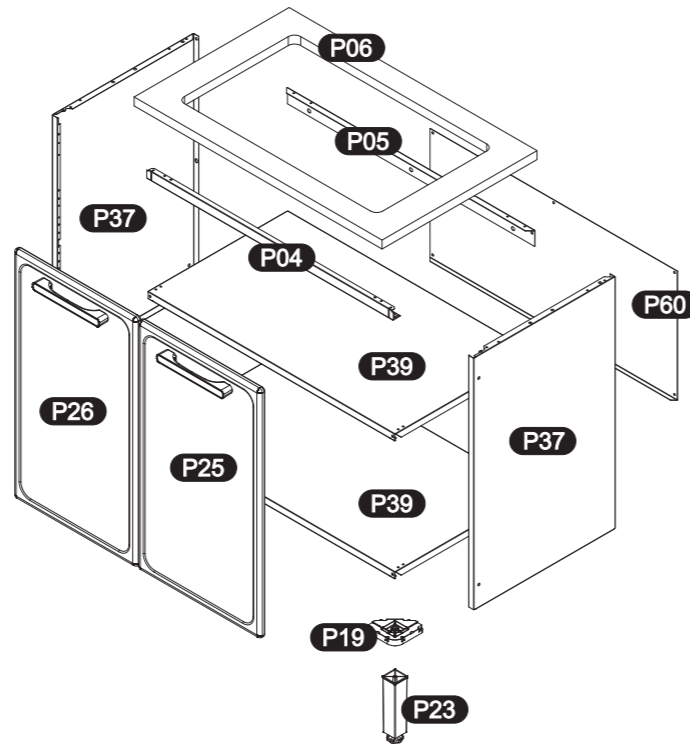


ATENÇÃO:
-Ler e observar atentamente toda a instrução antes de iniciar a montagem.
-Monte o móvel sobre uma forração, de preferência em cima de uma mesa.
-Somente aperte os Parafusos após a montagem do móvel.
-Observe que nas Laterais existe uma etiqueta de Indicação.

ATTENTION:
-Read the instructions carefully before starting the assembly
-Assemble the cabinet on a carpet on top of a table if possible.
-Fasten the screws only after the cabinet complete assembling.
-Observe that there is an indication label on the side units.

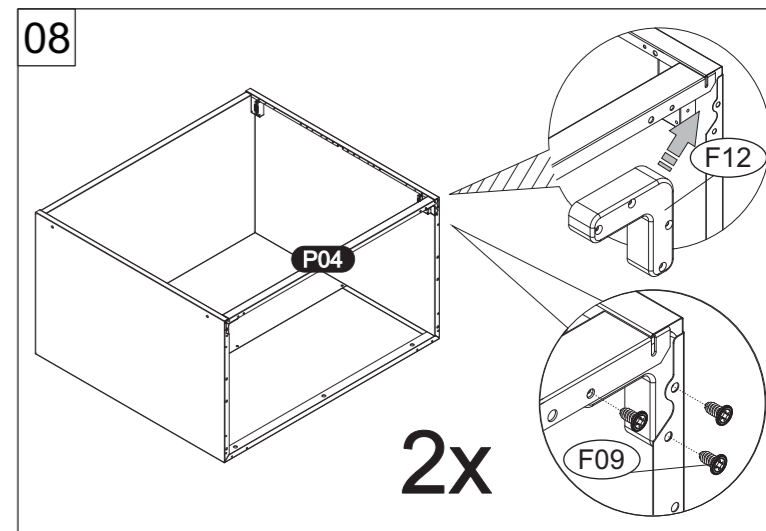
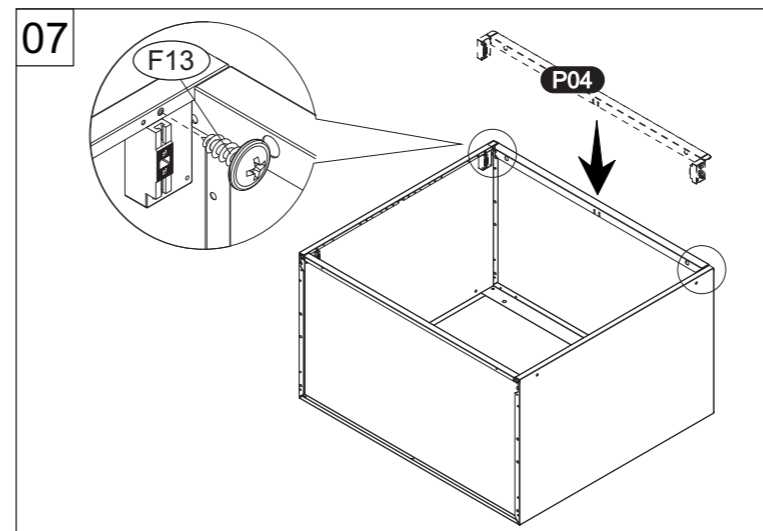
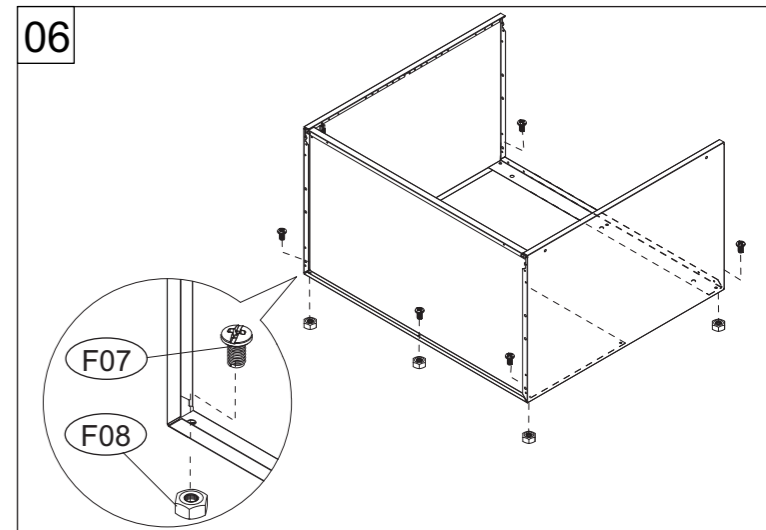
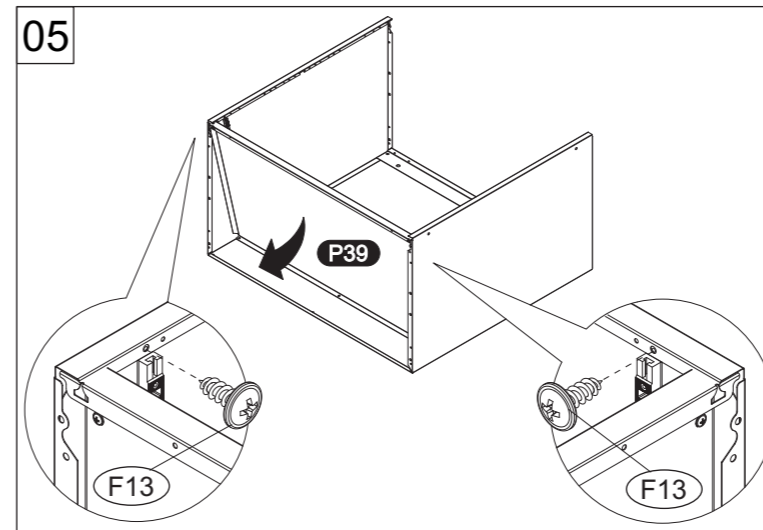
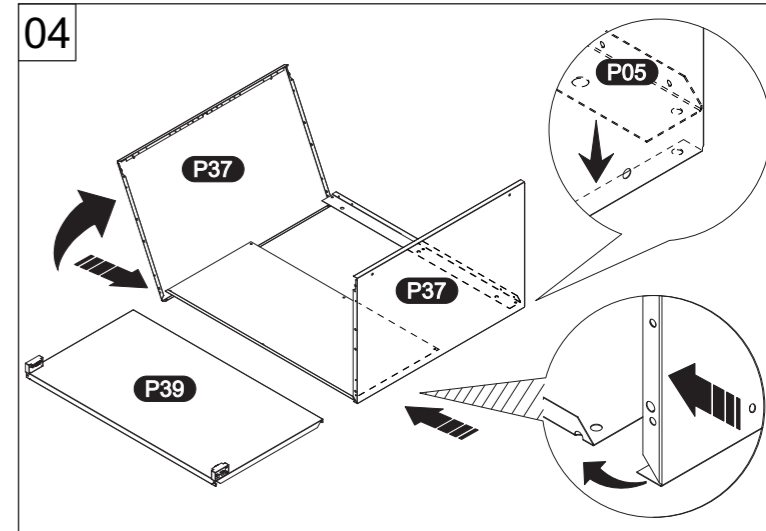
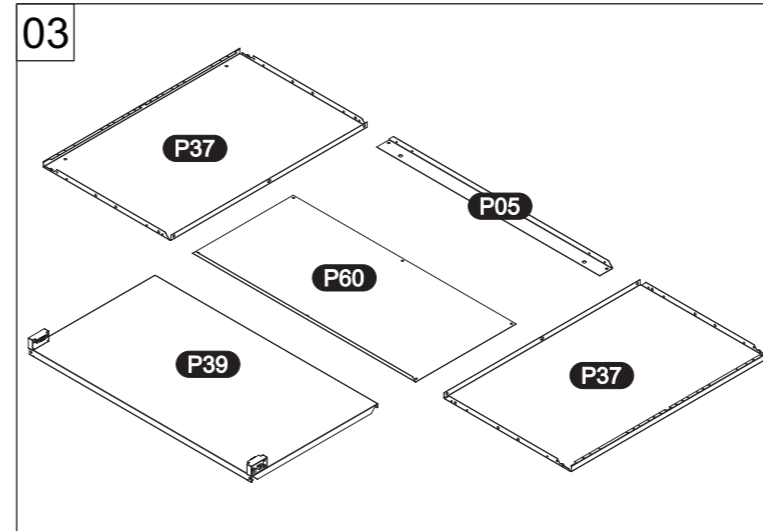
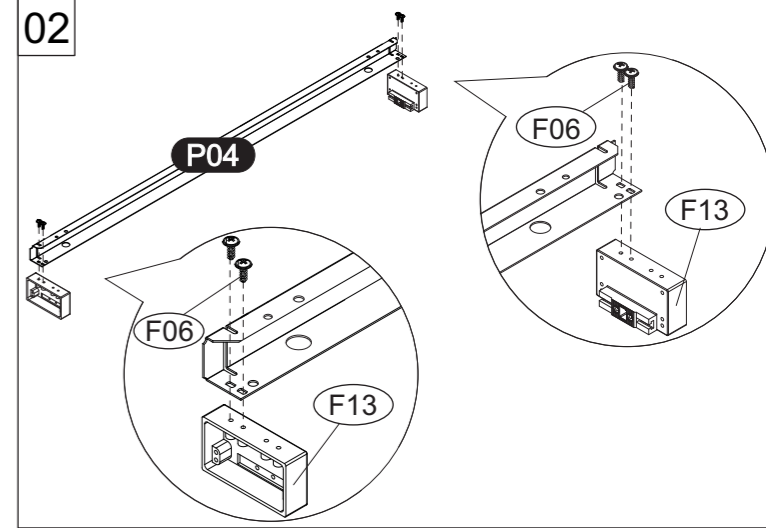
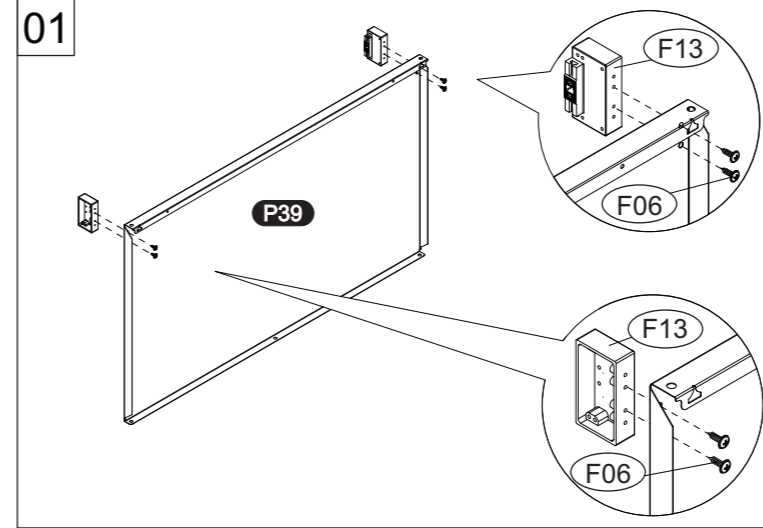
ATENCIÓN:
-Lea y fíjese atentamente en la esquemática de la ensamblaje, antes de armar el mueble
-Arme el mueble sobre una superficie protegida, de preferencia arriba de una mesa.
-Solamente apriete los Tornillos después del ensamblaje del mueble.
-Fíjese que en la lateral existe una etiqueta que indica la dirección

Códigos Codes Códigos	Itens Items Elementos	Quantidade Quantity Cantidad
P37	Lateral /Side Panel/Lateral	02
P39	Base /Base Panel/Base	02
P04	Travessa /Crosspiece/Travesano	01
P05	Travessa Fundo/Bottom Crosspiece/Travesano Fondo	01
P60	Fundo /Bottom/Fondo	01
P25	Porta Direita /Right Door/Puerta Derecha	01
P26	Porta Esquerda /Left Door/Puerta Izquierda	01
P06	Tampo /Top/Tabla	01
P19	Suporte para pés/Leg's support/Soporte para patas	04
P23	Pés /Legs/Patas	04



Ref:

7174



Accessories Hardware Accesorios	Quantity Quantity Cantidad	Accessories Hardware Accesorios	Quantity Quantity Cantidad
F01	Parafuso AA 4,8x45 Screw AA 4,8x45 Tornillo AA 4,8x45	F13	Calço Wedge Calce
F02	Bucha S8 Bushing S8 Taco S8	F12	Cantoneira Corner Corner
F09	Parafuso AA 4,2x9,5 Screw AA 4,2x9,5 Tornillo AA 4,2x9,5	F21	Amortecedor Shok-absorber Amortiguador
F05	Parafuso MF 4,5x14 Screw MF 4,5x14 Tornillo MF 4,5x14	F10	Parafuso RI 3,5x25 Screw RI 3,5x25 Tornillo RI 3,5x25
F06	Parafuso MP 3,5x10 Screw MP 3,5x10 Tornillo MP 3,5x10	F11	Bucha Bushing Taco
F07	Parafuso 3/16x5/16 Screw 3/16x5/16 Tornillo 3/16x5/16	F25	Puxador Handle Tirador
F08	Porca 3/16 Nut 3/16 Tuerca 3/16		
F19	Tapa furo Ø 6,5mm Hole cap Ø 6,5mm Tapa agujero Ø 6,5mm		
F20	Tapa furo Ø 10mm Hole cap Ø 10mm Tapa agujero Ø 10mm		
F23	Dobradiça Hinge Bisagra		

