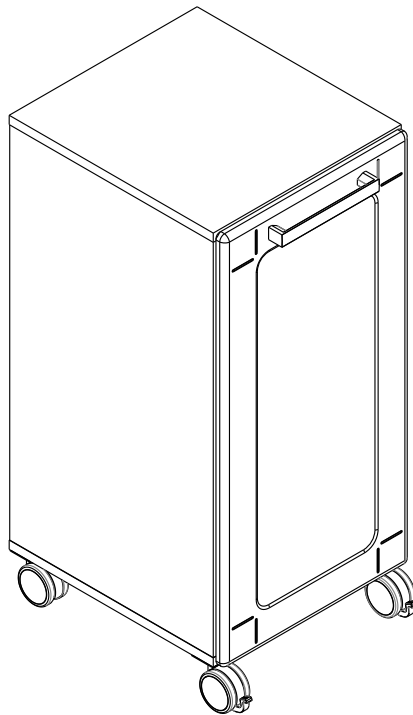


Bertolini

LINHA
multi

Do seu **jeito**, em **qualquer ambiente**.

Balcão 400 1Portas
Base 400 1Doors
Mueble Base 400 1Puertas



Itens - 8193906 - 8193907

Cod.: 170249 Rev.: 17/07/2025

ATENÇÃO:

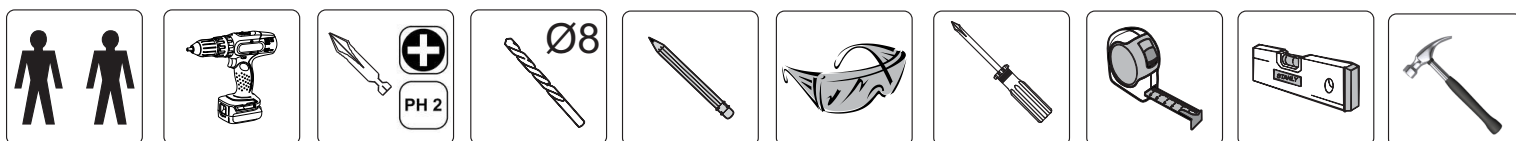
- Ler e observar atentamente toda a instrução antes de iniciar a montagem.
- Monte o móvel sobre uma forração, de preferência em cima de uma mesa.
- Somente aperte os Parafusos após a montagem do móvel.
- Antes de iniciar a montagem conferir a quantidade de peças e acessórios.

ATTENTION:

- Read the instructions carefully before starting the assembly
- Assemble the cabinet on a carpet on top of a table if possible.
- Fasten the screws only after the cabinet complete assembling.
- Before starting the assembly check the quantity of parts and accessories.

ATENCIÓN:

- Lea y fíjese atentamente en la esquemática de la ensablaje, antes de armar el mueble
- Arme el mueble sobre una superficie protegida, de preferencia arriba de una mesa.
- Solamente apriete los Tornillos después del ensablaje del mueble.
- Antes de iniciar el montaje comprobar la cantidad de piezas y accesorios.



Acessórios

Hardware
Accesorios

Quantidade

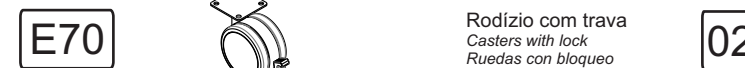
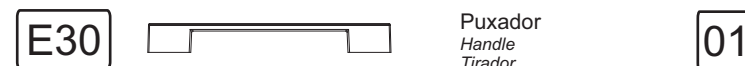
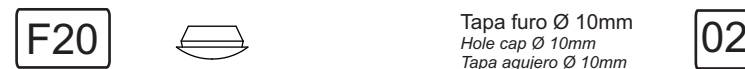
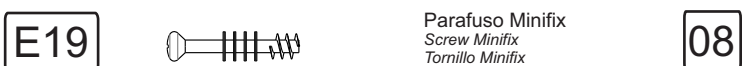
Quantity
Cantidad

Acessórios

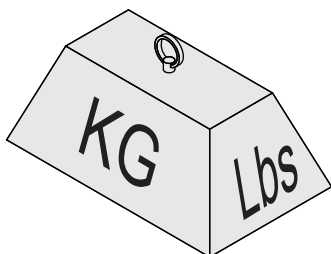
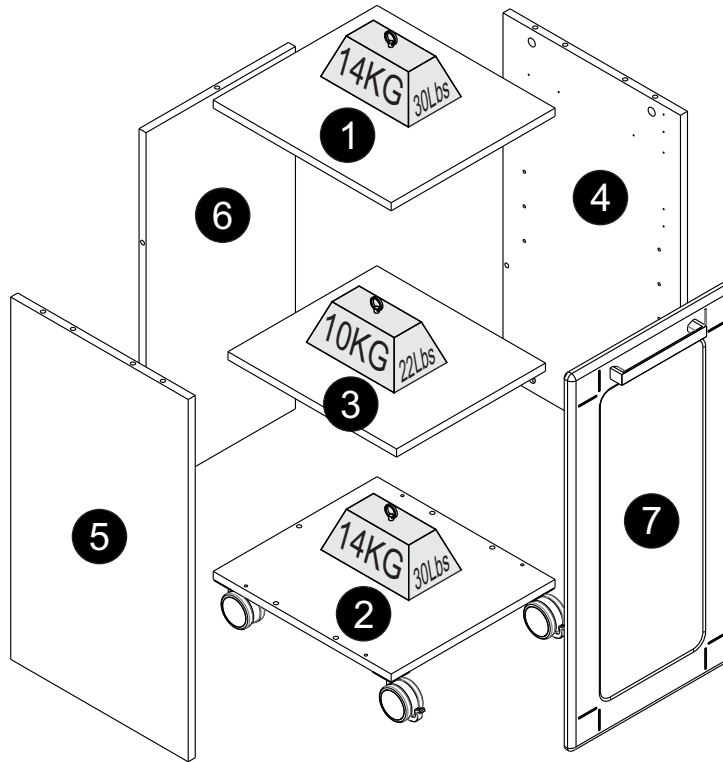
Hardware
Accesorios

Quantidade

Quantity
Cantidad



Descrição/Description	Dimensões	Qty.	Referencia
❶ Base Superior/Base Upper/Base Sup.	350x380x15mm	01	89629
❷ Base Inferior/Base Lower/Base inf.	350x380x15mm	01	89643
❸ Prateleira/Shelf/Entrepañó	318x360x15mm	01	89633
❹ Lateral Dereita/Right Side/Lateral Derecha	670x379x15mm	01	89632
❺ Lateral Esquerda/LeftSide/Lateral izquiherda	670x379x15mm	01	89630
❻ Fundo/Back/Fondo	670x319x15mm	01	89631
❼ Porta Dereita/Door Right/Puerta Derecha	700x350x18mm	01	877230-590/604



Peso máximo suportado distribuído
Maximum weight supported distributed
Peso máximo admitido distribuído

Cuidado! Não exceda os limites máximos de peso. Isso pode resultar em danos, ferimentos graves ou morte. Todos os pesos são baseados em uma carga igualmente distribuída.

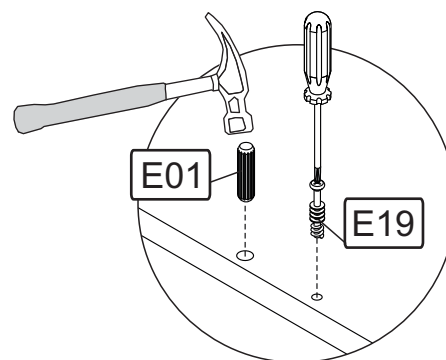
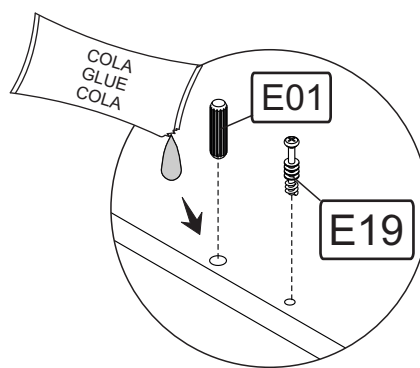
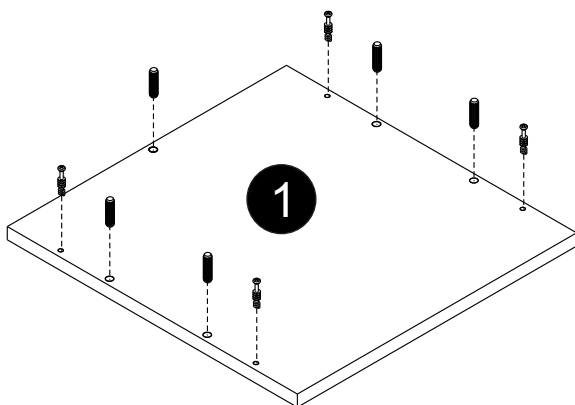
Caution! Do not exceed the maximum weight limitations. Doing so can result in damage, series injury, or death. All eights based on an equally distributed load.

Precaución! No supere el limite de peso máximo. Si lo hace podría sufrir daños, lesiones graves o causar la muerte. Todo el peso está calculado conforme a una carga distribuida uniformemente.

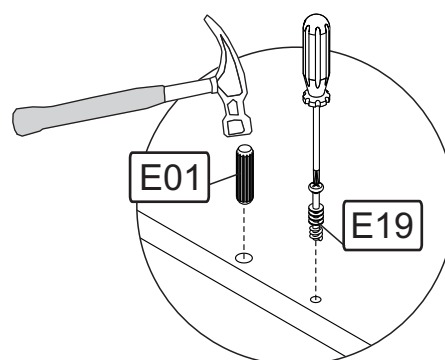
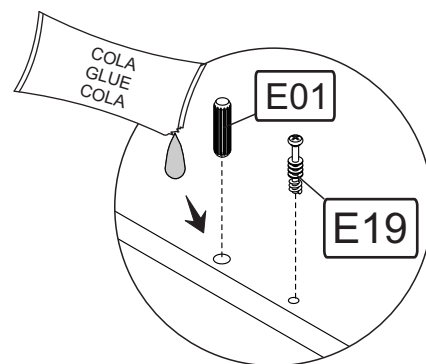
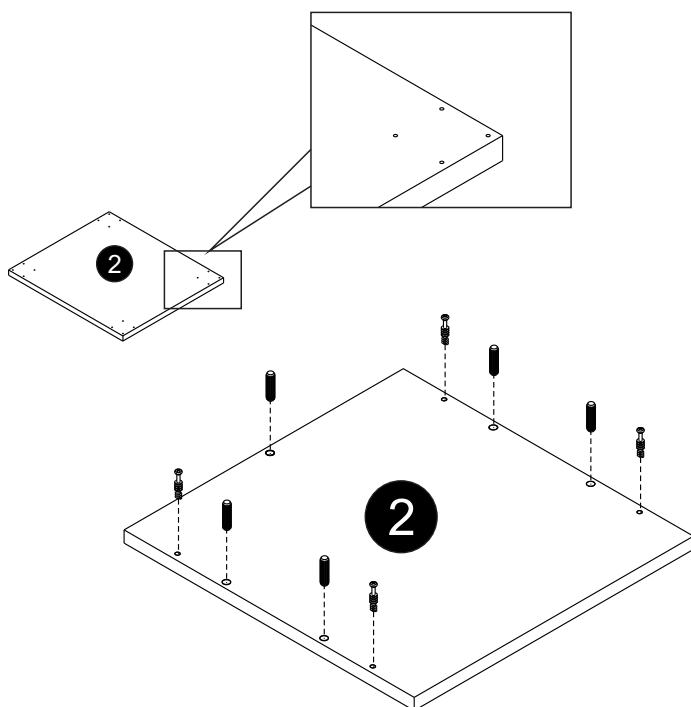


Montagem/Assembly/Montaje

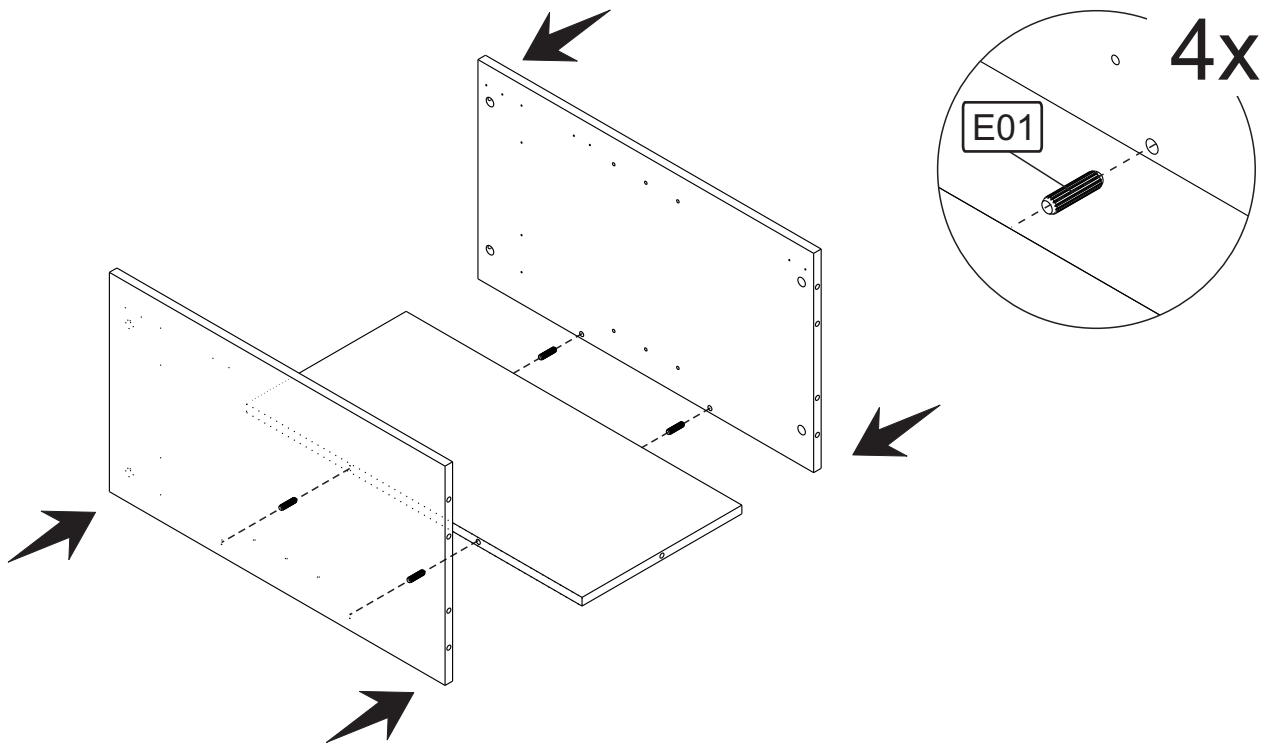
1



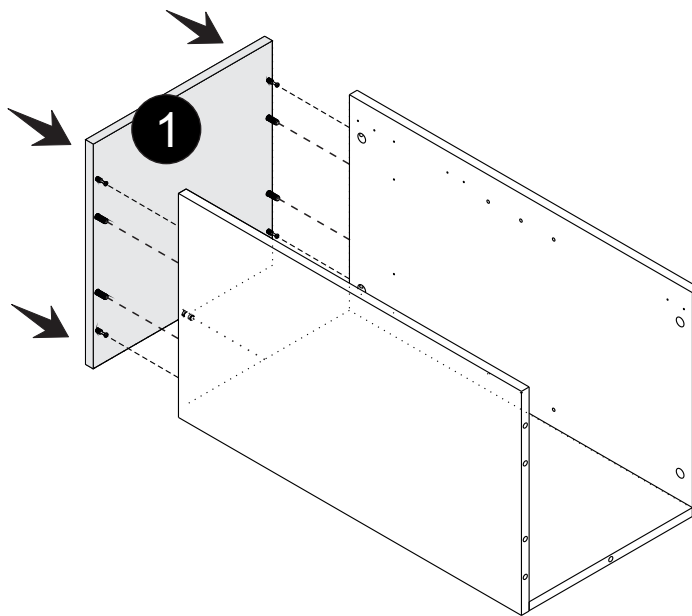
2



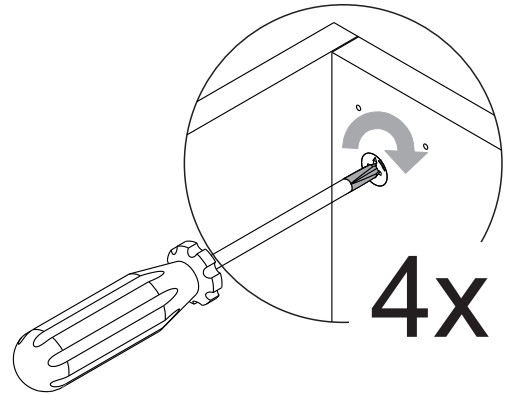
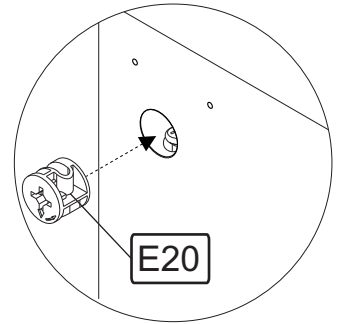
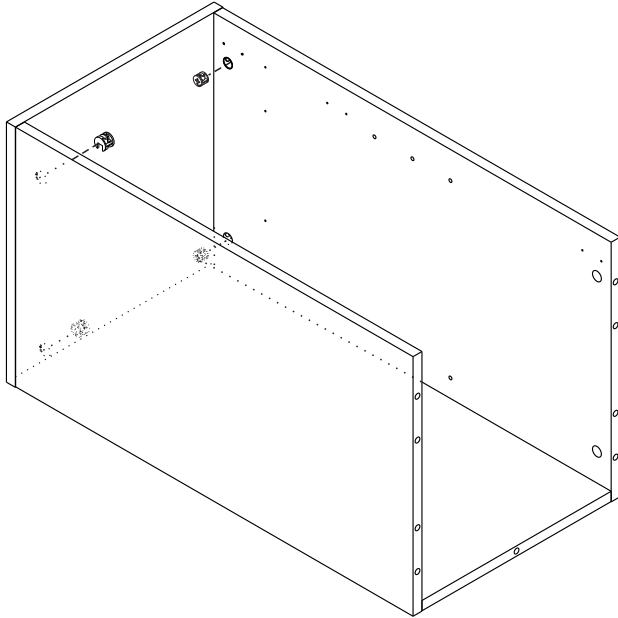
3



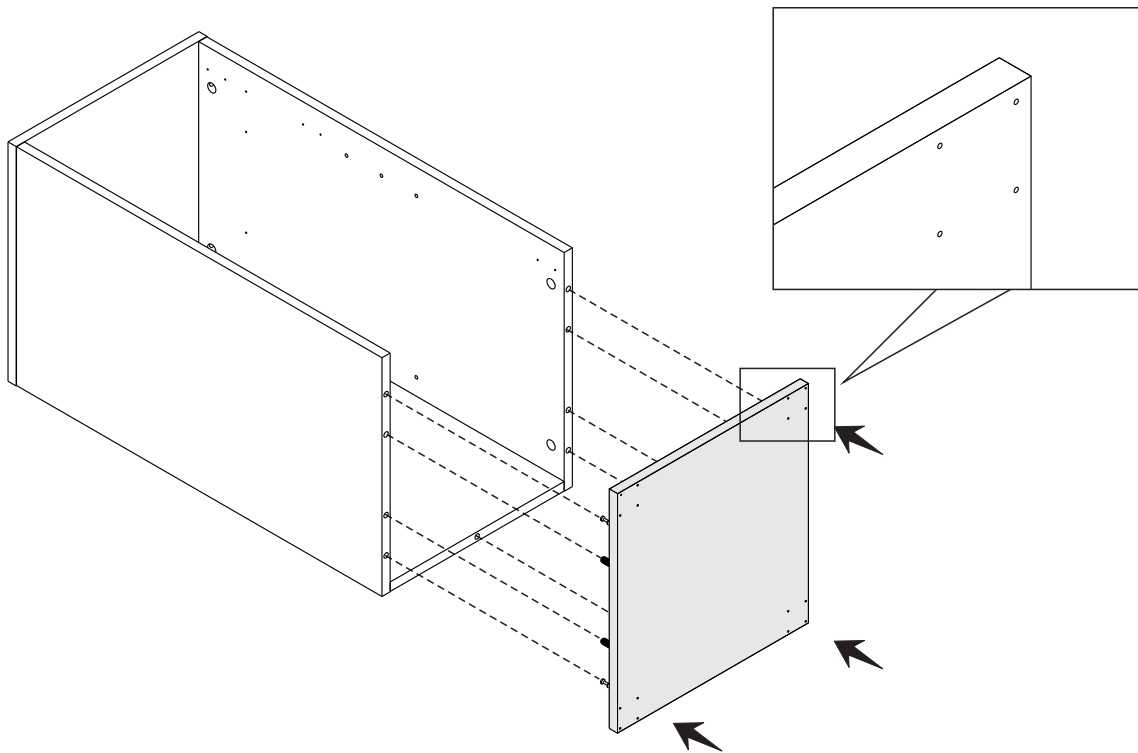
4



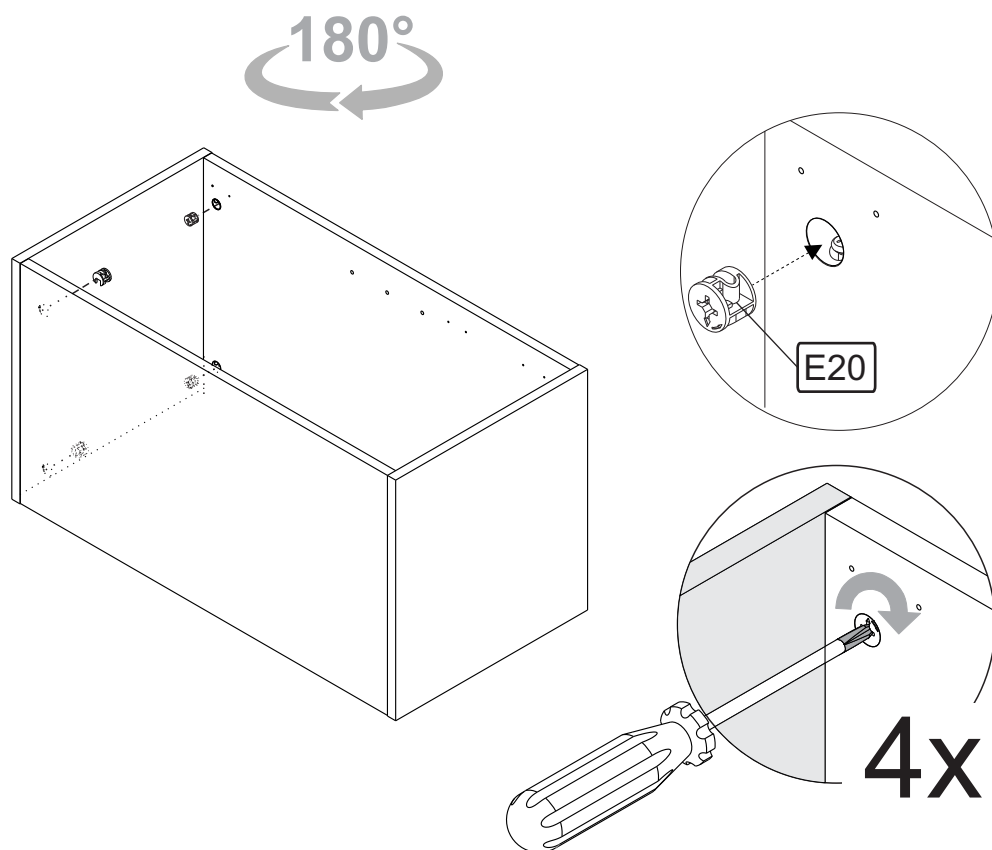
5



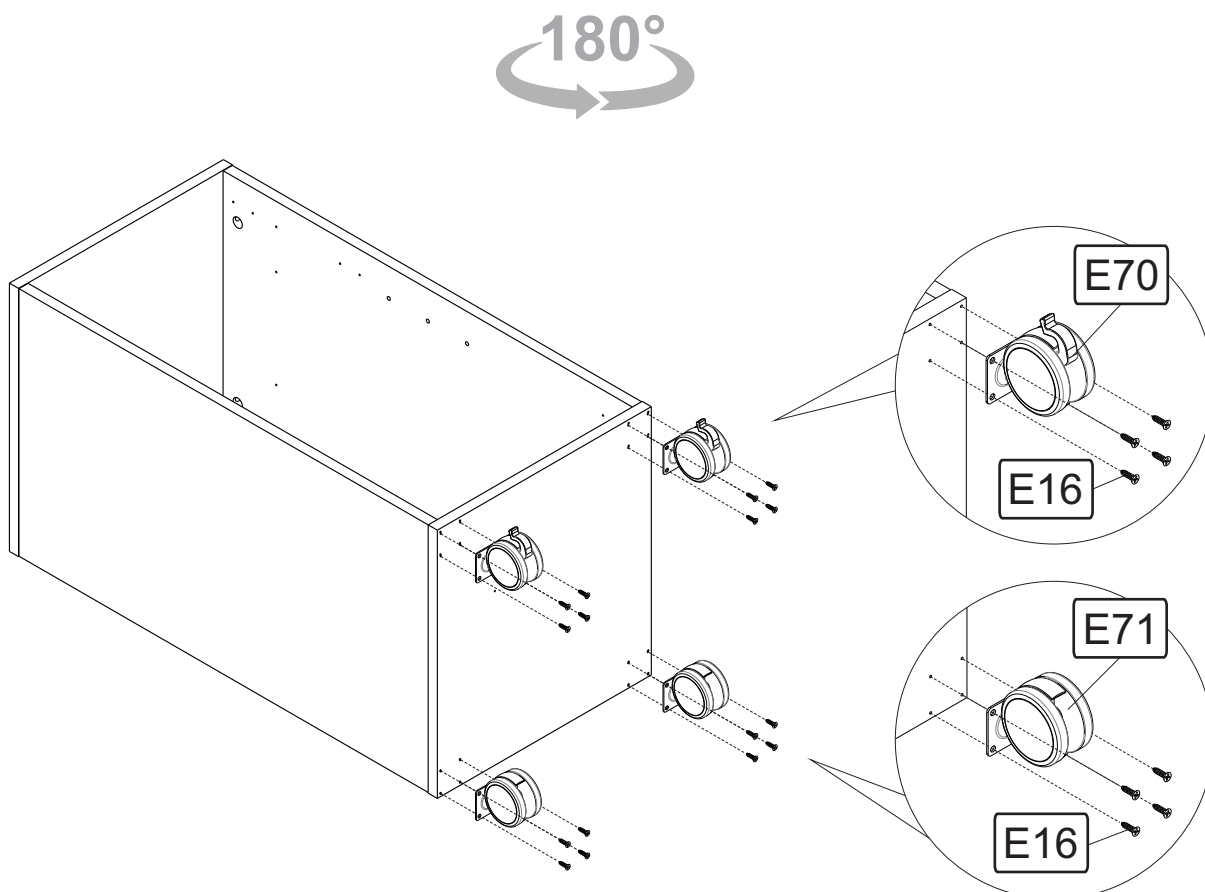
6



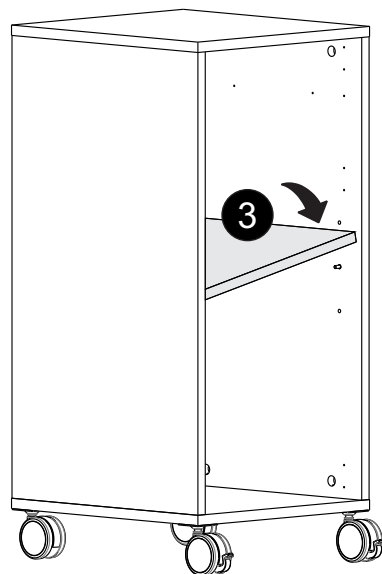
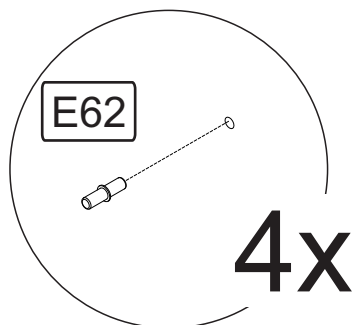
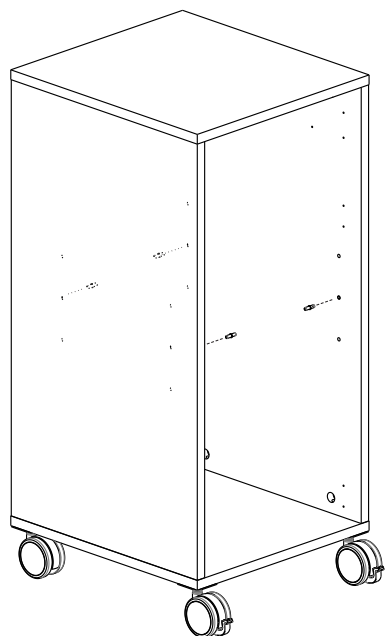
7



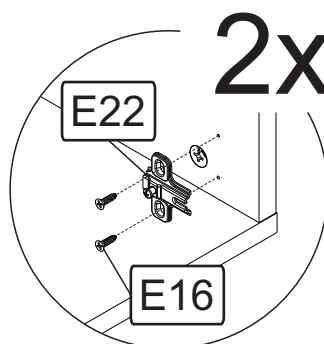
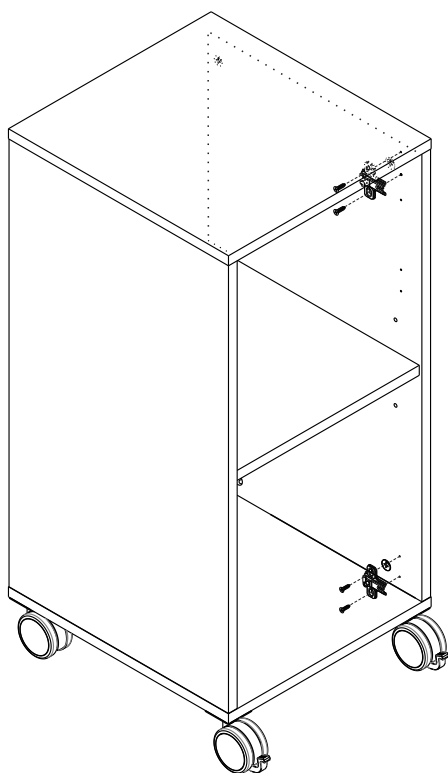
8



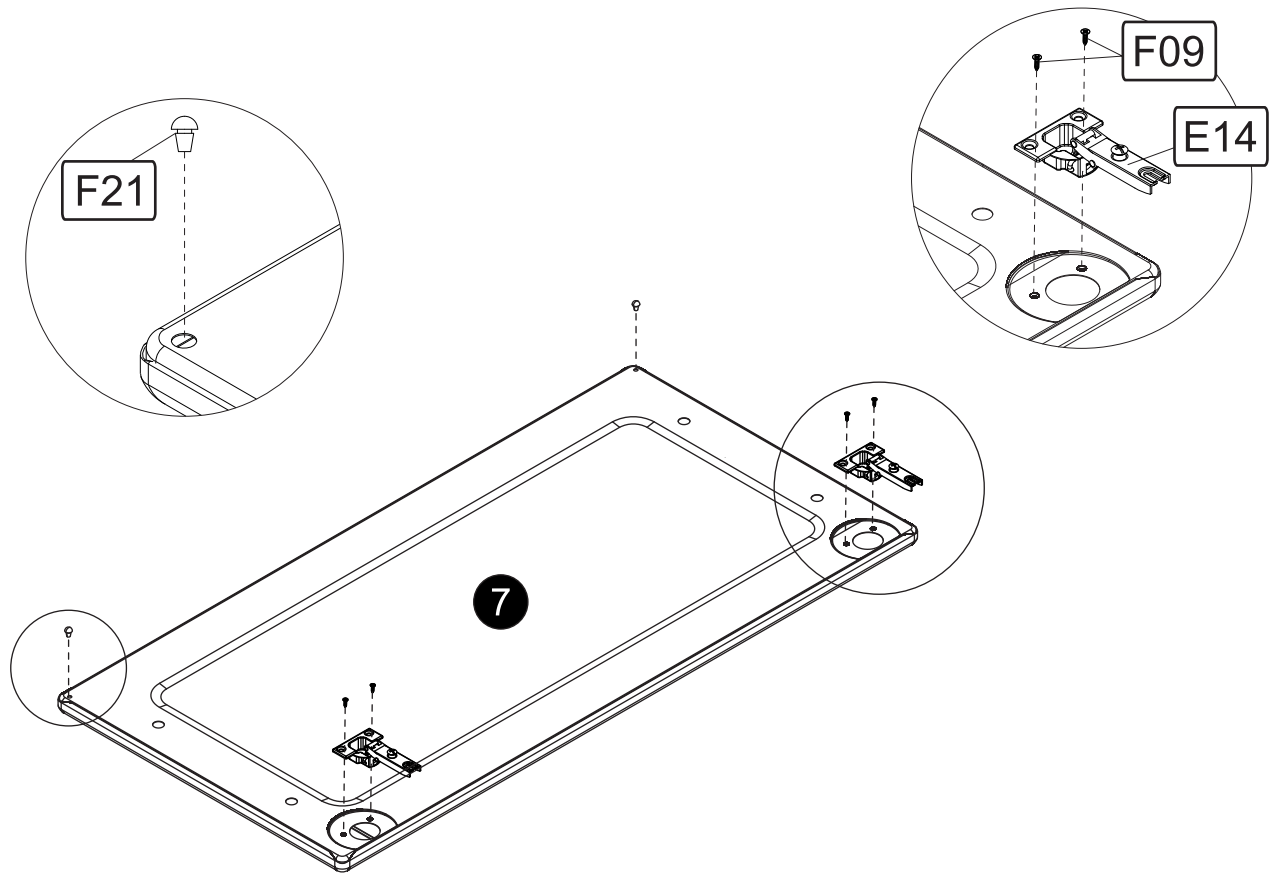
9



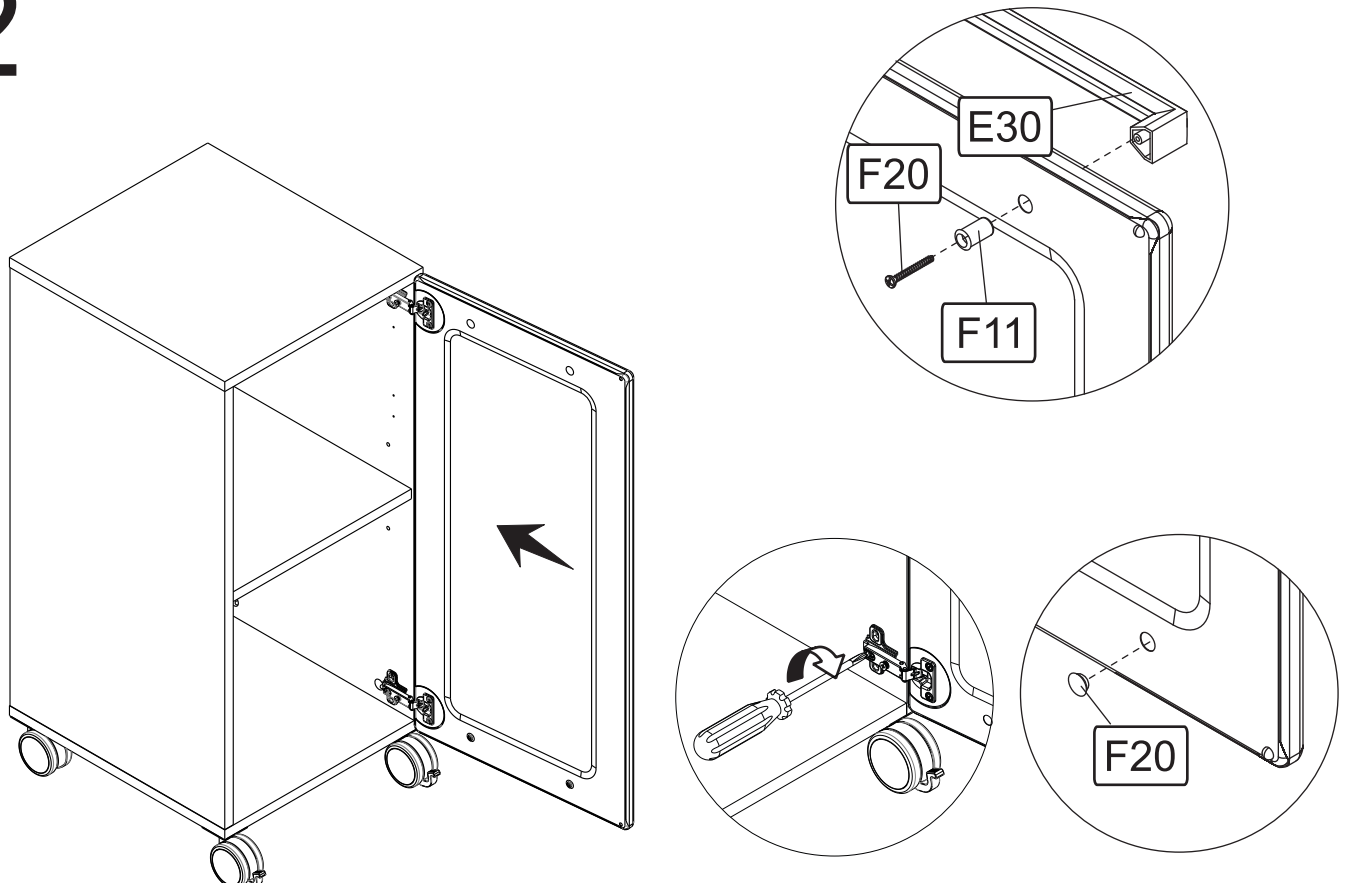
10



11

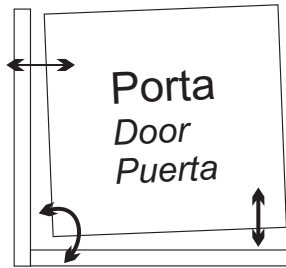


12

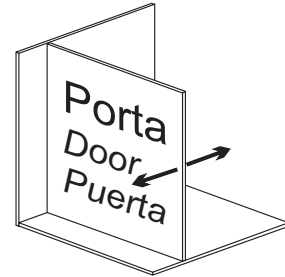
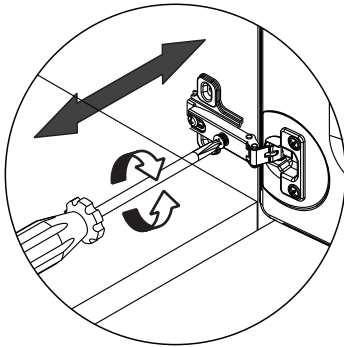


13

Ajuste das portas/ Door adjustment/ Ajuste de las puertas



Ajuste Interno
Internal adjustment
Ajuste interno



Ajuste de profundidade
Depth adjustment
Ajuste de profundidad

