

**Bertolini**

LINHA  
**multi**

Do seu **jeito**, em **qualquer ambiente**.

---

**Balcão 700 4Portas**  
*Base 700 4Doors*  
*Mueble Base 700 4Puertas*



**Itens - 8192906 - 8192907**

Cod.: 170248 Rev.: 17/07/2025

**BERTOLINI Móveis** (5554)2102-8500 e-mail: bertolini@bertolini.com.br/  
export@bertolini.com.br - Page: www.bertolini.com.br

## ATENÇÃO:

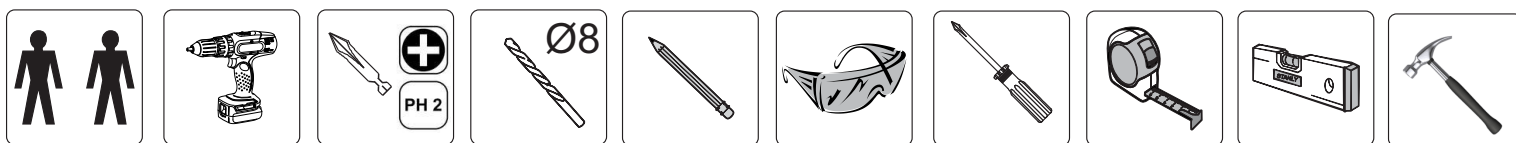
- Ler e observar atentamente toda a instrução antes de iniciar a montagem.
- Monte o móvel sobre uma forração, de preferência em cima de uma mesa.
- Somente aperte os Parafusos após a montagem do móvel.
- Antes de iniciar a montagem conferir a quantidade de peças e acessórios.

## ATTENTION:

- Read the instructions carefully before starting the assembly
- Assemble the cabinet on a carpet on top of a table if possible.
- Fasten the screws only after the cabinet complete assembling.
- Before starting the assembly check the quantity of parts and accessories.

## ATENCIÓN:

- Lea y fíjese atentamente en la esquemática de la ensablaje, antes de armar el mueble
- Arme el mueble sobre una superficie protegida, de preferencia arriba de una mesa.
- Solamente apriete los Tornillos después del ensablaje del mueble.
- Antes de iniciar el montaje comprobar la cantidad de piezas y accesorios.



## Acessórios

Hardware  
Accesorios

## Quantidade

Quantity  
Cantidad

## Acessórios

Hardware  
Accesorios

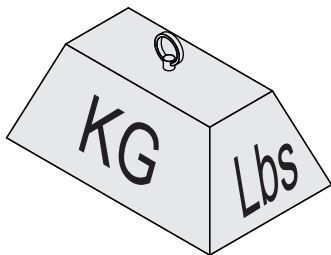
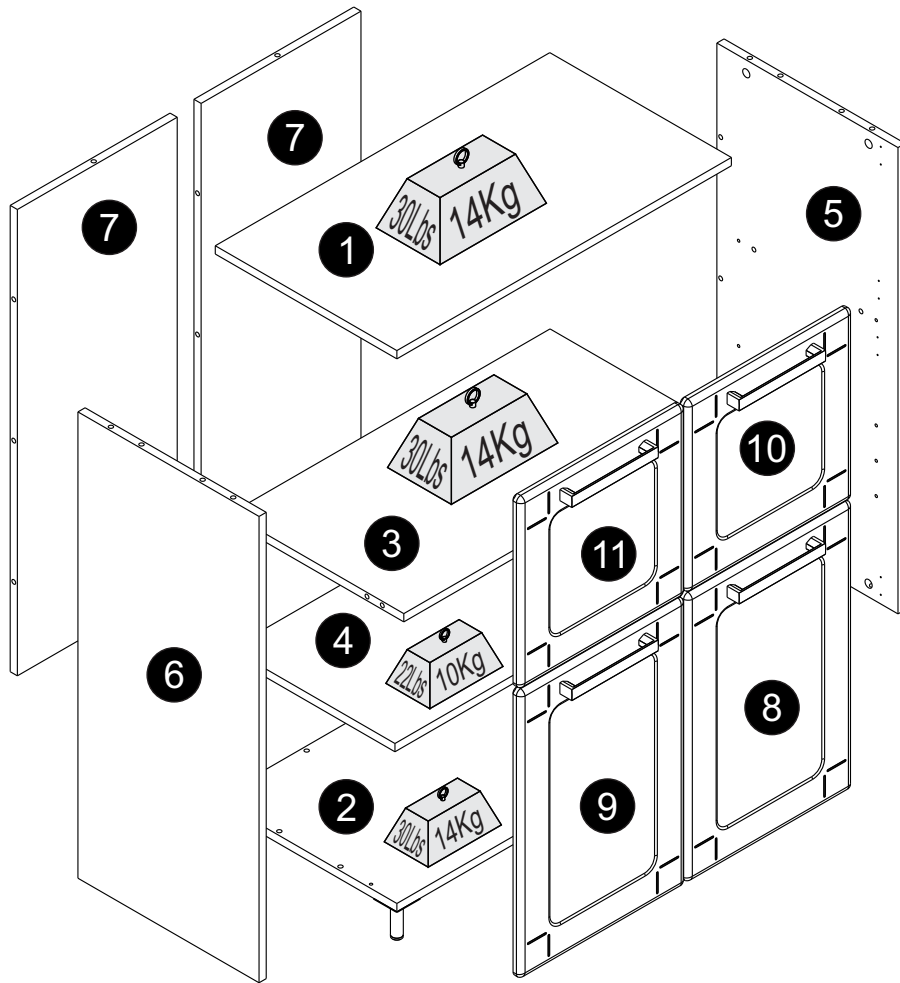
## Quantidade

Quantity  
Cantidad

E01		Cavilha 30x8mm Wodden Dowel 30x8mm Tarugo 30x8mm	25	F21		Amortecedor Shok-absorber Amortiguador	08
E62		Pino Anelado Ring Pin Alfiler Anillo	04	F20		Tapa furo Ø 10mm Hole cap Ø 10mm Tapa agujero Ø 10mm	08
E16		Parafuso MF 3,5x14 Screw MF 3,5x14 Tornillo MF 3,4x14	32	F20		Parafuso RI 3,5x25 Screw RI 3,5x25 Tornillo RI 3,5x25	08
E17		Parafuso AA 5,0x50 Screw AA 5,0x50 Tornillo AA 5,5x50	00	E30		Puxador Handle Tirador	04
E19		Parafuso Minifix Screw Minifix Tornillo Minifix	12	E11		Cola Glue Cola	01
E20		Tambor Minifix Minifix Minifix	12	E72		Pé Legs Patas	04
E14		Dobradiça Hinge Bisagra	08				
E22		Calço Dobradiça Door Wing Suporte Bisagra	08				
F09		Parafuso AA 4,2x9,5 Screw AA 4,2x9,5 Tornillo AA 4,2x9,5	16				
F11		Bucha Bushing Taco	08				



Descrição/Description	Dimensões	Qtd.	Referencia
1 Base Superior/Base Upper/Base Sup.	700x380x15mm	01	89627
2 Base Inferior/Base Lower/Base inf.	700x380x15mm	01	89621
3 Base Interna/Wihtin Base/Base interno	669x363x15mm	01	89626
4 Prateleira/Shelf/Entrepaña	669x344x15mm	01	89623
5 Lateral Direita/Right Side/Lateral Derecha	845x379x15mm	01	89625
6 Lateral Esquerda/LeftSide/Lateral izquierda	845x379x15mm	01	89622
7 Fundo/Back/Fondo	845x334x15mm	02	89624
8 Porta Direita/Door Right/Puerta Derecha	525x350x18mm	01	877190-590/604
9 Porta Esquerda/Door Left/Puerta IZquierda	525x350x18mm	01	876060-590/604
10 Porta Dr. Menor/Less Door Rt/Puerta Menor Dr.	350x350x18mm	01	877180-590/604
11 Porta Esq. Menor/Less Door Lt/Puerta Menor Izq.	350x350x18mm	01	876050-590/604



**Peso máximo suportado distribuído**  
**Maximum weight supported distributed**  
**Peso máximo admitido distribuído**

**Cuidado!** Não exceda os limites máximos de peso. Isso pode resultar em danos, ferimentos graves ou morte. Todos os pesos são baseados em uma carga igualmente distribuída.

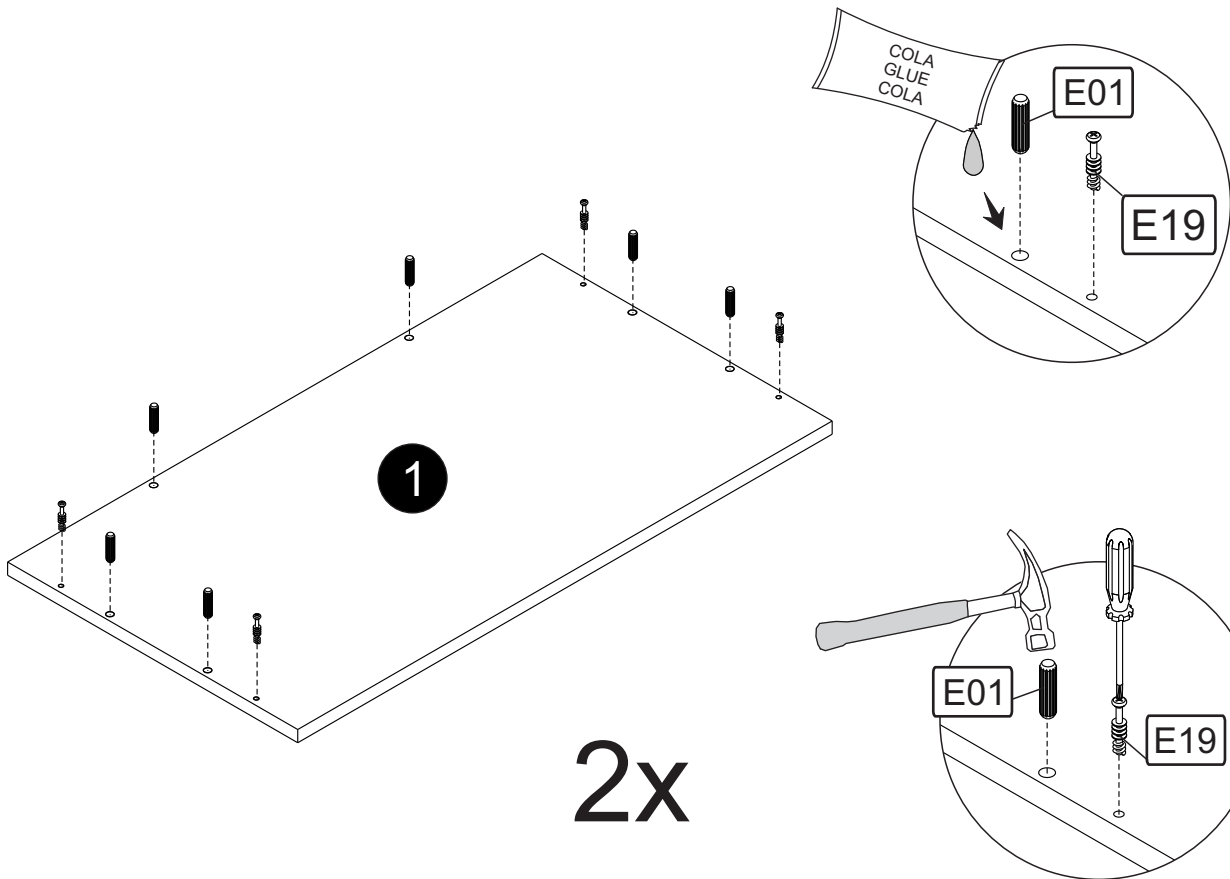
**Caution!** Do not exceed the maximum weight limitations. Doing so can result in damage, series injury, or death. All eights based on an equally distributed load.

**Precaución!** No supere el limite de peso máximo. Si lo hace podría sufrir daños, lesiones graves o causar la muerte. Todo el peso está calculado conforme a una carga distribuida uniformemente.

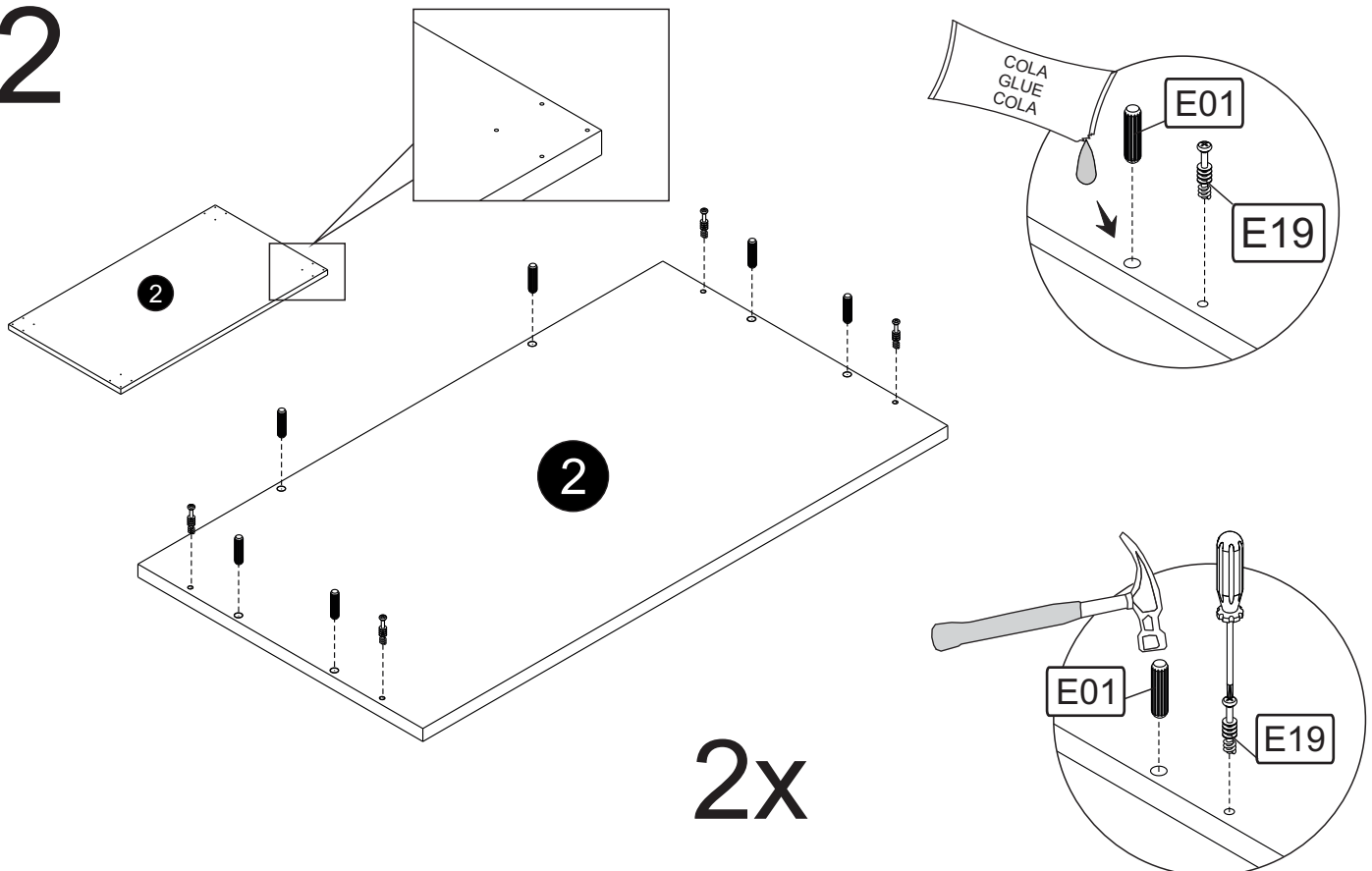


# Montagem/Assembly/Montaje

# 1

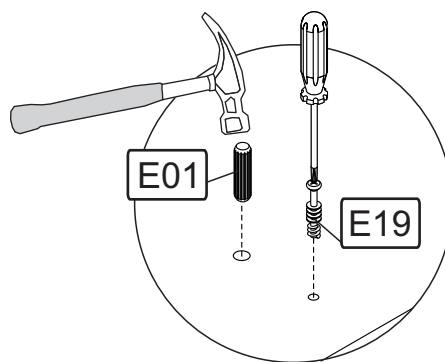
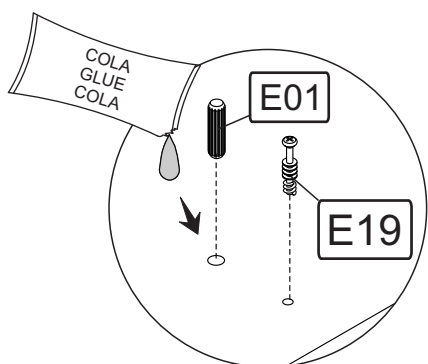
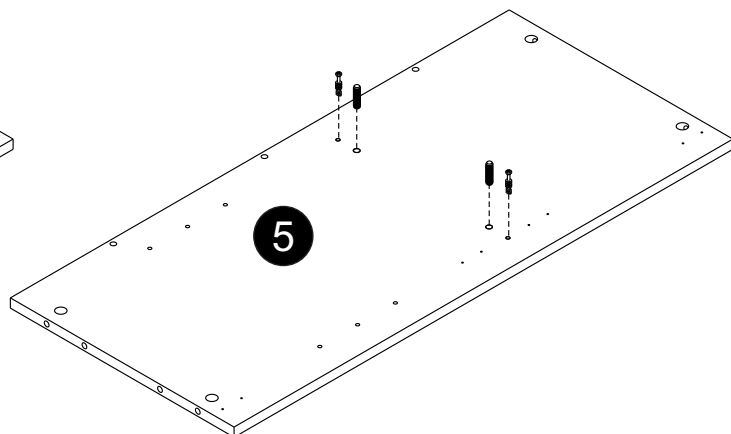
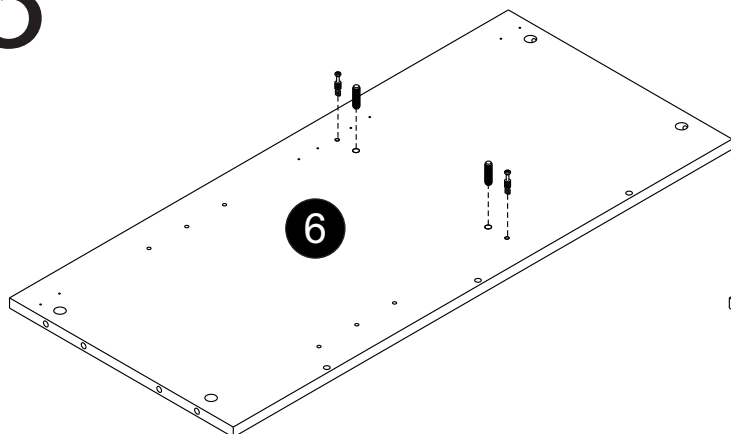


# 2

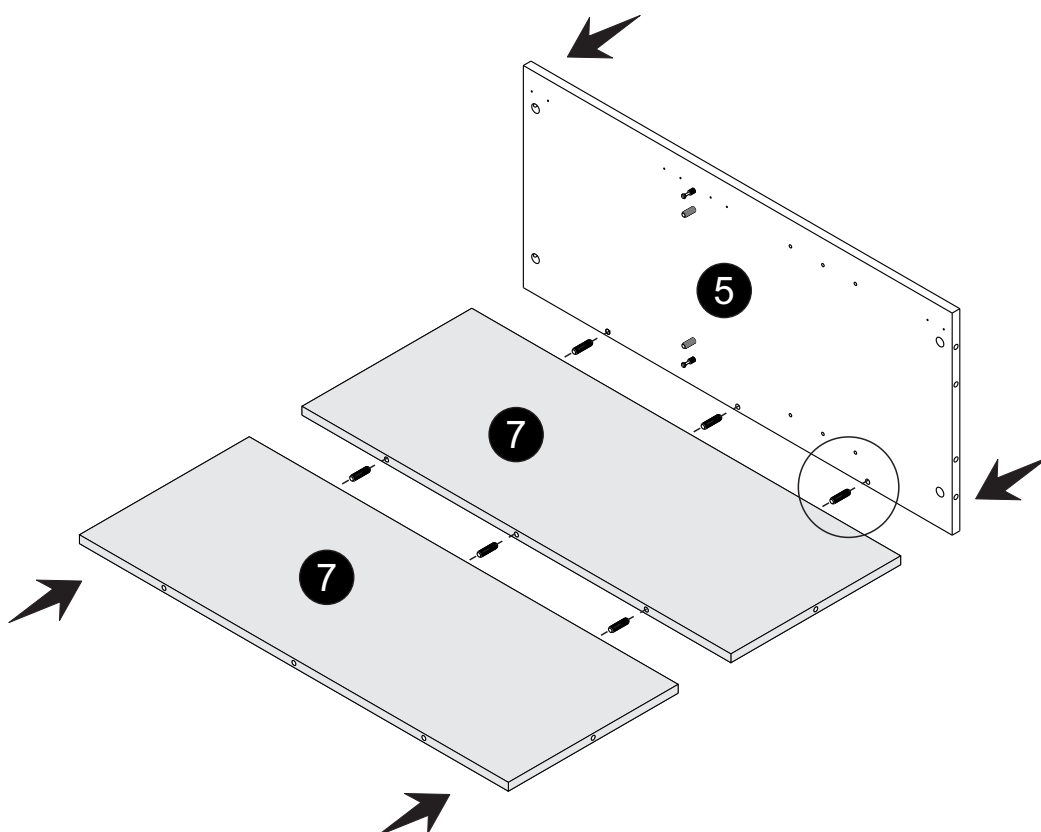


# Montagem/Assembly/Montaje

## 3

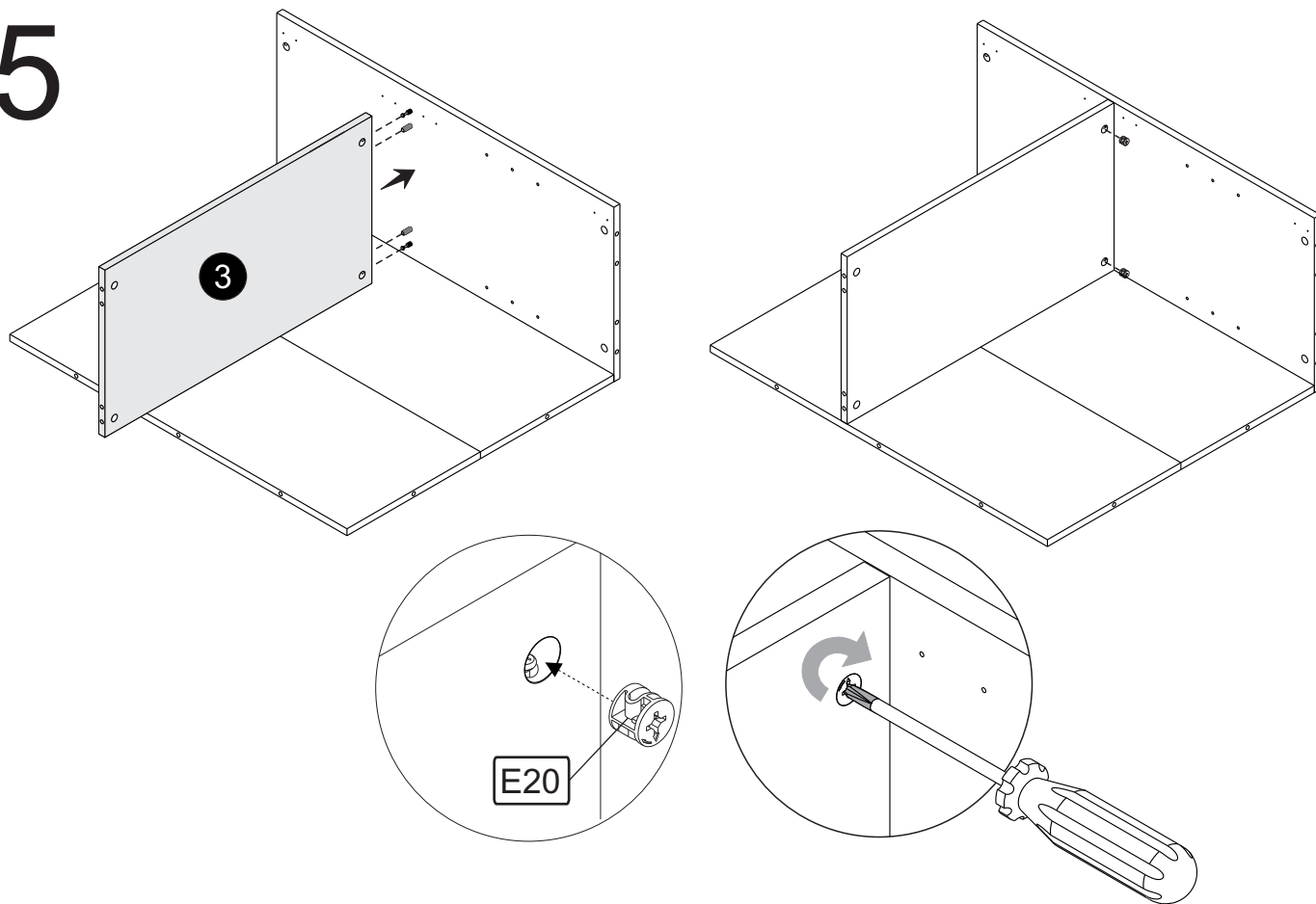


## 4

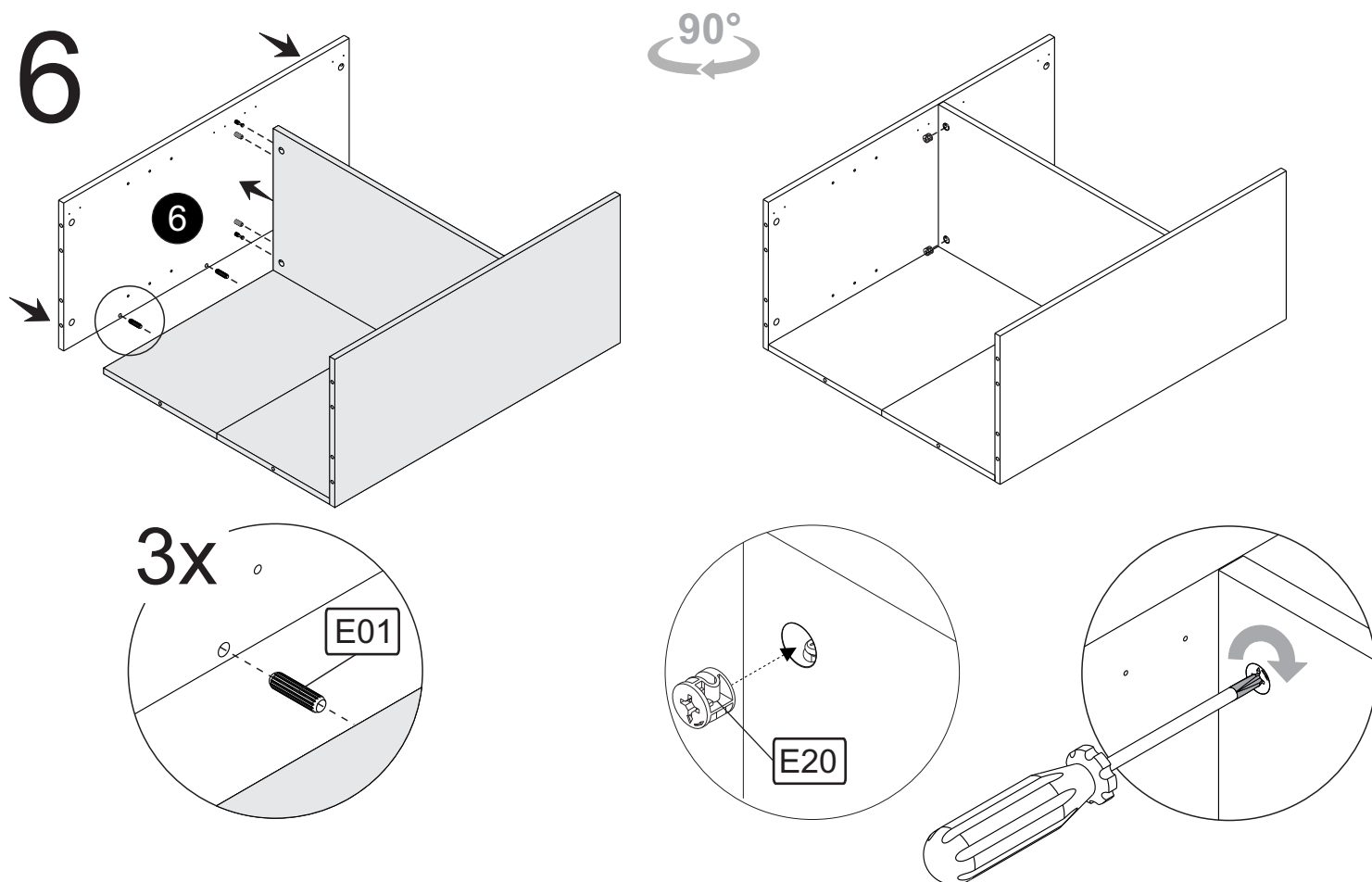


# Montagem/Assembly/Montaje

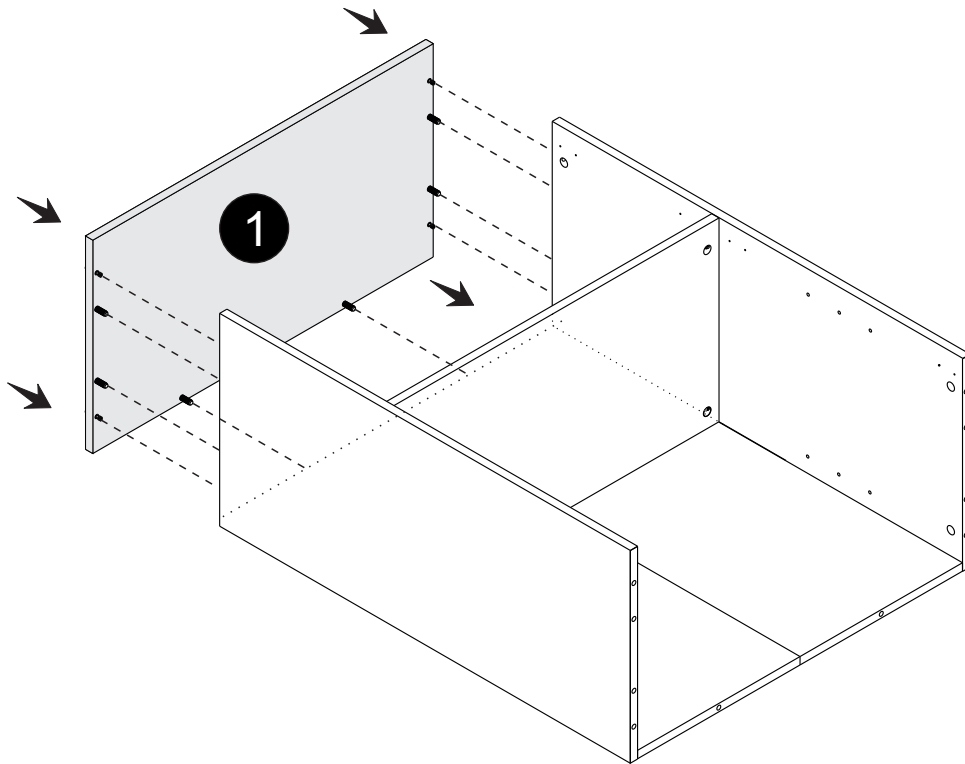
## 5



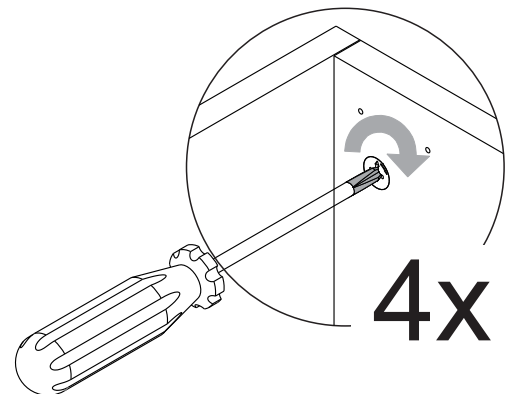
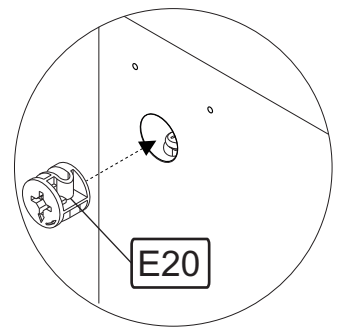
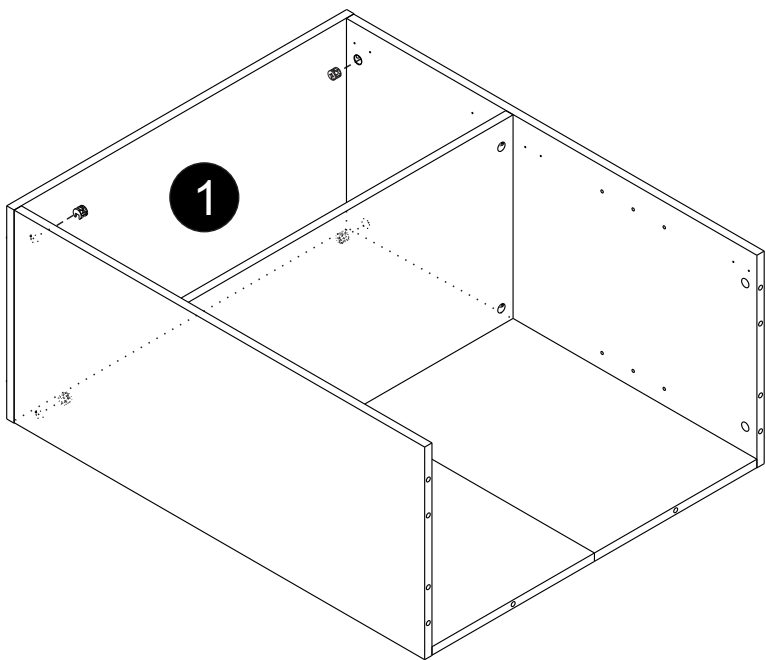
## 6



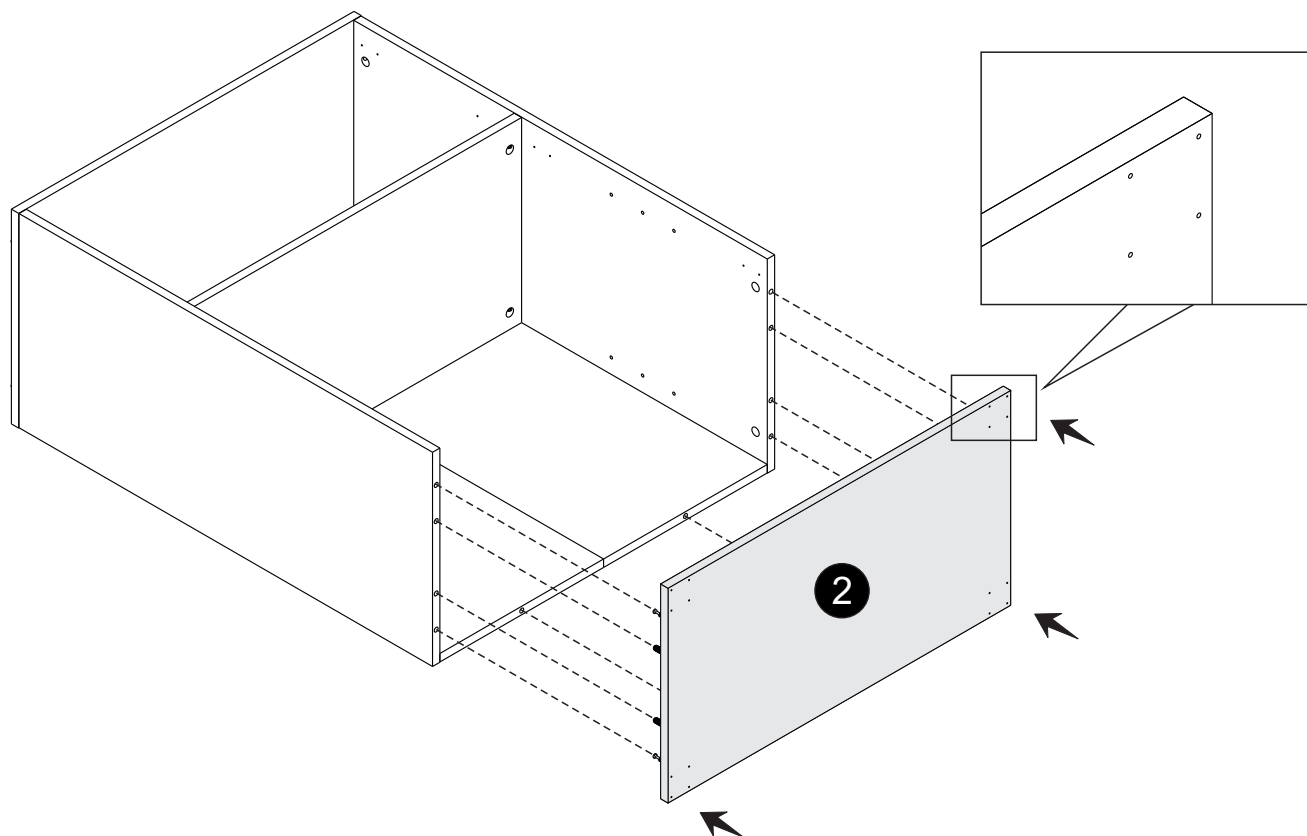
7



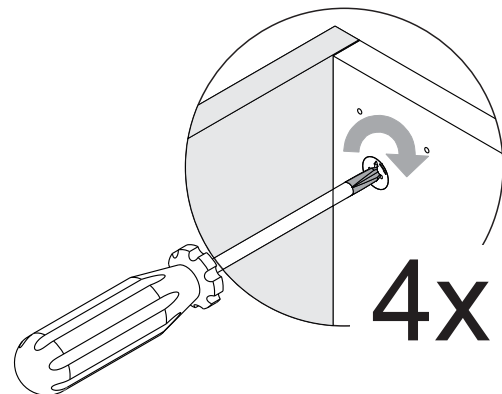
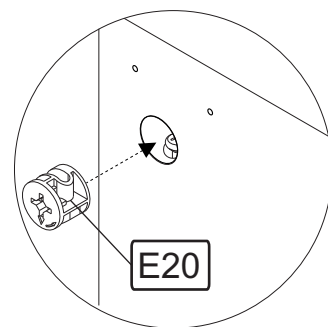
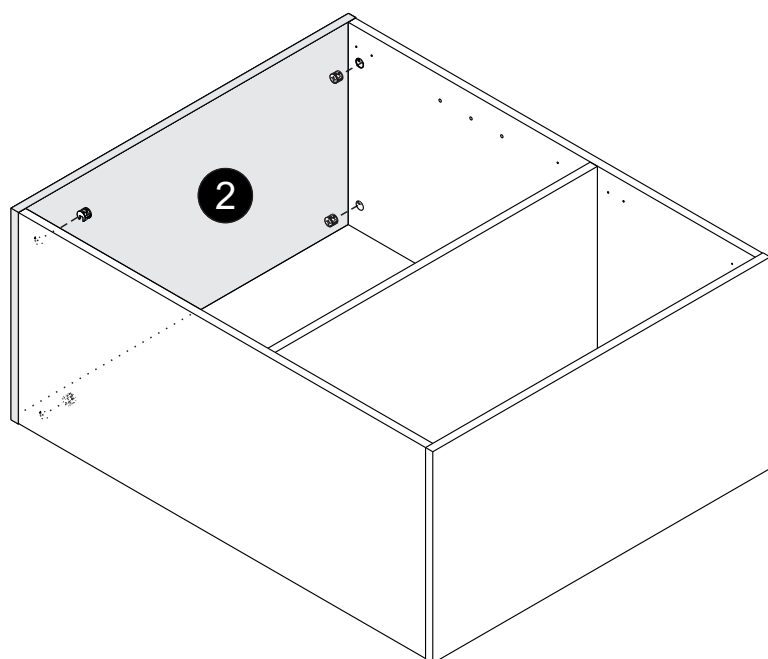
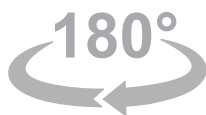
8



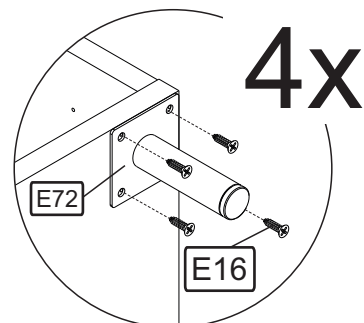
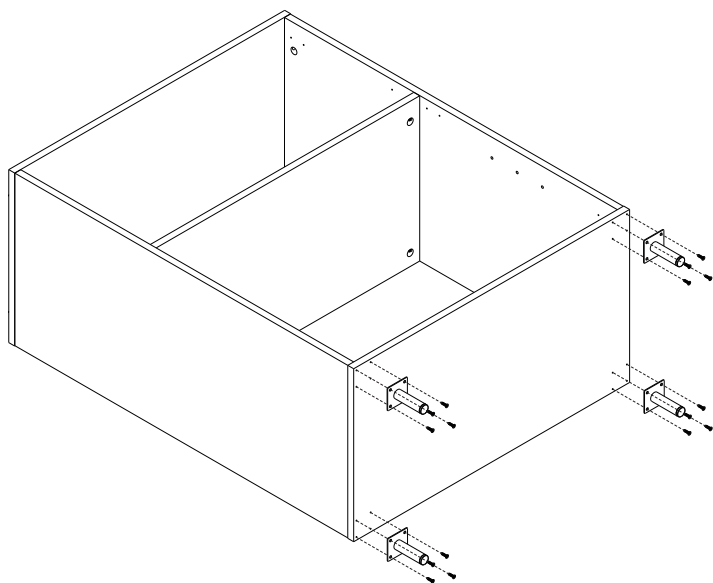
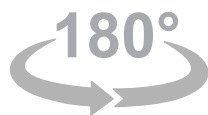
9



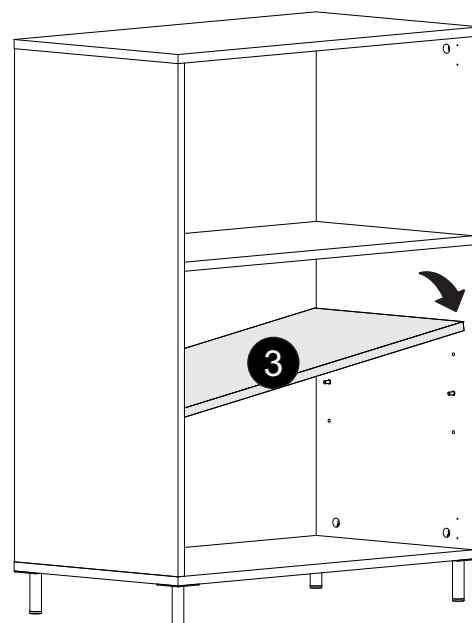
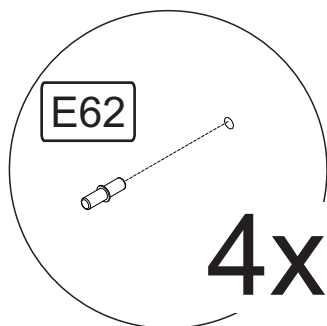
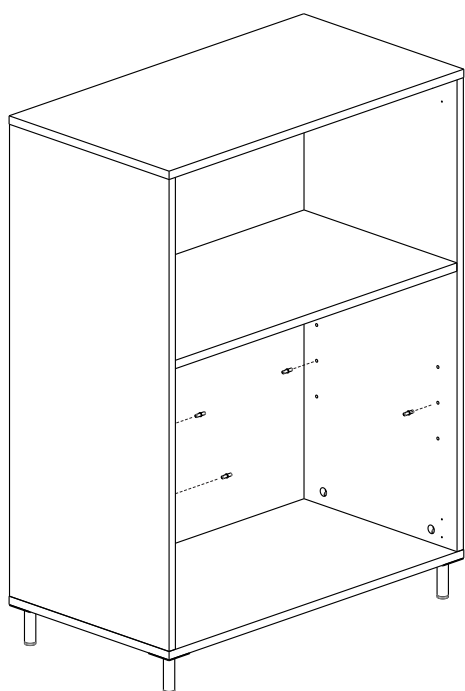
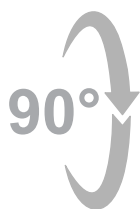
10



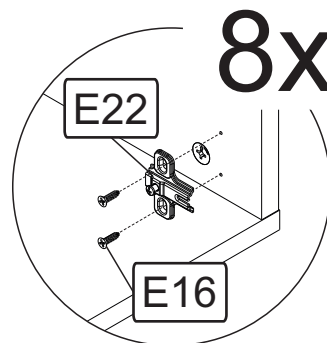
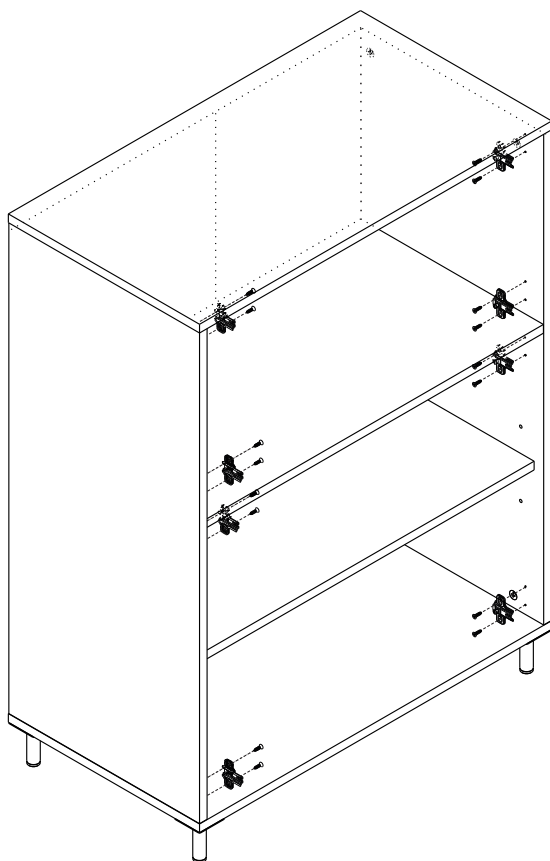
11



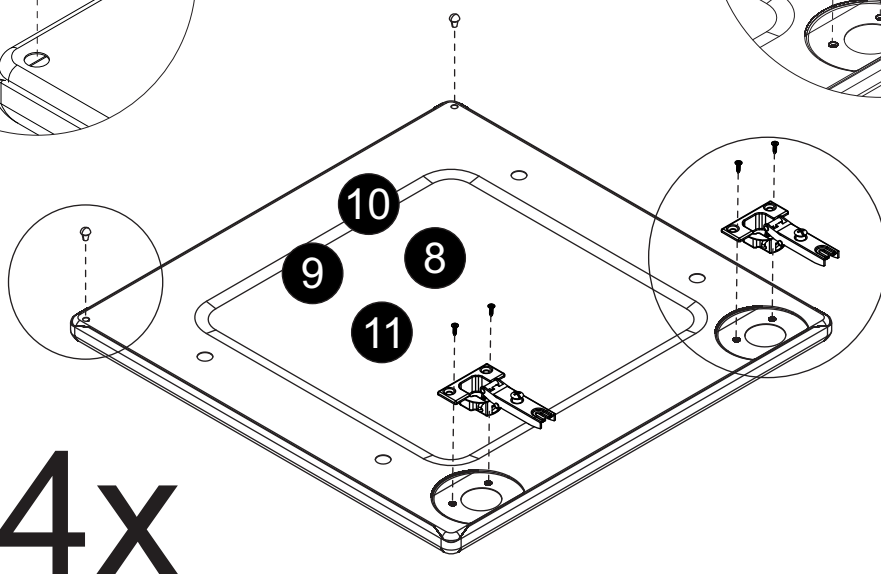
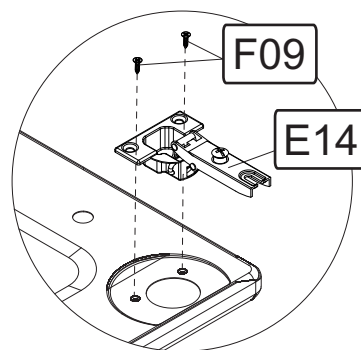
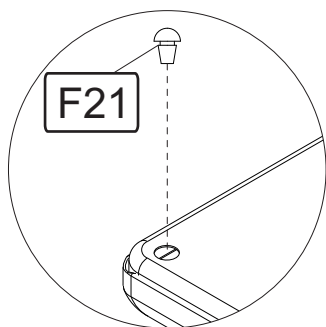
12



13

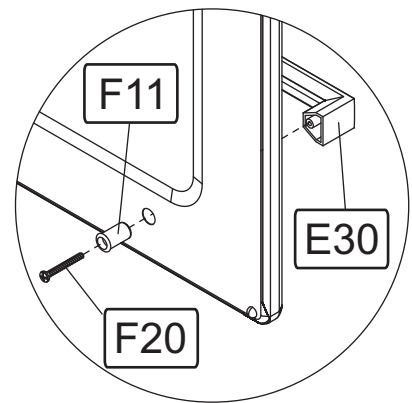
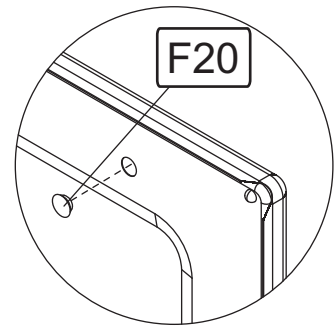
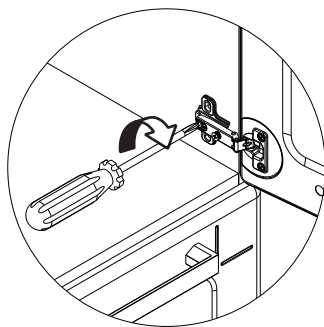
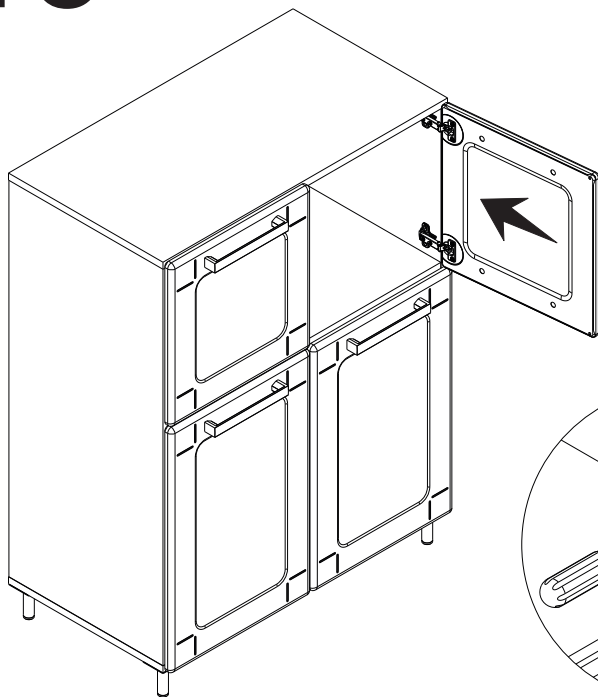


14



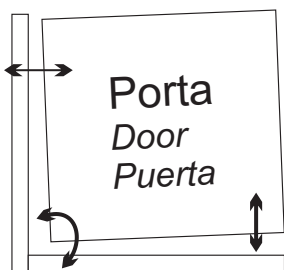
4x

# 15

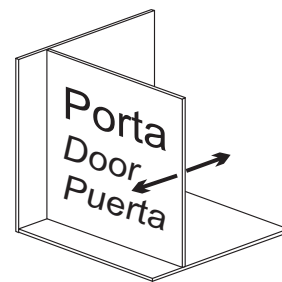


# 16

## Ajuste das portas/ Door adjustment/ Ajuste de las puertas



Ajuste Interno  
Internal adjustment  
Ajuste interno



Ajuste de profundidade  
Depth adjustment  
Ajuste de profundidad

