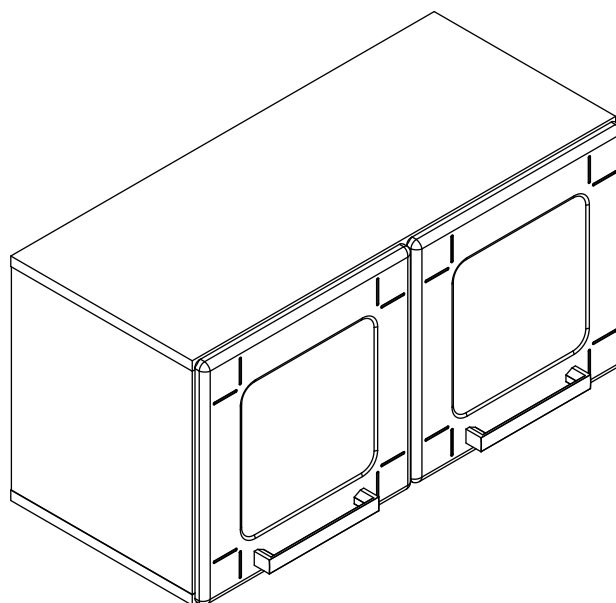


Bertolini

LINHA
multi

Do seu **jeito**, em **qualquer ambiente**.

Armário 700 2Portas
Gabinet 700 2Doors
Mueble 700 2Puertas



Itens - 8191906 - 8191907

Cod.: 170247 Rev.: 17/07/2025

BERTOLINI Móveis (5554)2102-8500 e-mail: bertolini@bertolini.com.br/
export@bertolini.com.br - Page: www.bertolini.com.br

ATENÇÃO:

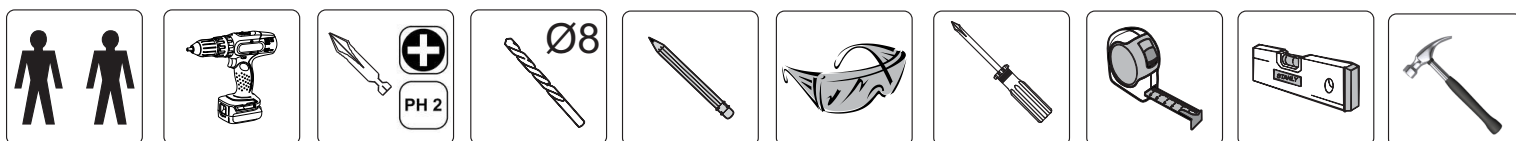
- Ler e observar atentamente toda a instrução antes de iniciar a montagem.
- Monte o móvel sobre uma forração, de preferência em cima de uma mesa.
- Somente aperte os Parafusos após a montagem do móvel.
- Antes de iniciar a montagem conferir a quantidade de peças e acessórios.

ATTENTION:

- Read the instructions carefully before starting the assembly
- Assemble the cabinet on a carpet on top of a table if possible.
- Fasten the screws only after the cabinet complete assembling.
- Before starting the assembly check the quantity of parts and accessories.

ATENCIÓN:

- Lea y fíjese atentamente en la esquemática de la ensablaje, antes de armar el mueble
- Arme el mueble sobre una superficie protegida, de preferencia arriba de una mesa.
- Solamente apriete los Tornillos después del ensablaje del mueble.
- Antes de iniciar el montaje comprobar la cantidad de piezas y accesorios.



Acessórios

Hardware
Accesorios

Quantidade

Quantity
Cantidad

E01		Cavilha 30x8mm Wodden Dowel 30x8mm Tarugo 30x8mm	16
E04		Bucha S8 Bushing S8 Taco S8	02
E05		Suporte de Fixação Mounting Bracket Soporte de Fijación	02
E10		Proteção p/suporte Support Protection Proteccion de Apoyo	02
E16		Parafuso MF 3,5x14 Screw MF 3,5x14 Tornillo MF 3,4x14	56
E17		Parafuso AA 5,0x50 Screw AA 5,0x50 Tornillo AA 5,5x50	02
E19		Parafuso Minifix Screw Minifix Tornillo Minifix	12
E20		Tambor Minifix Minifix Minifix	12
E14		Dobradiça Hinge Bisagra	04
E22		Calço Dobradiça Door Wing Suporte Bisagra	04

Acessórios

Hardware
Accesorios

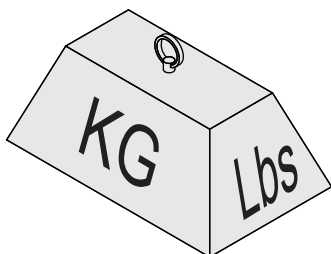
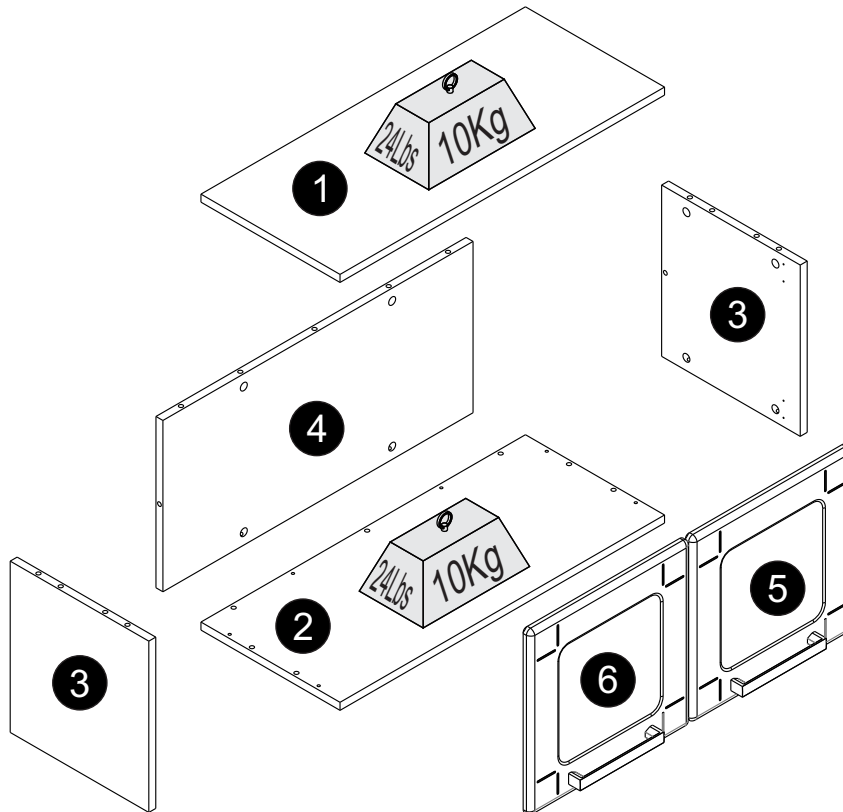
Quantidade

Quantity
Cantidad

F09		Parafuso AA 4,2x9,5 Screw AA 4,2x9,5 Tornillo AA 4,2x9,5	08
F11		Bucha Bushing Taco	04
F21		Amortecedor Shok-absorber Amortiguador	06
F20		Tapa furo Ø 10mm Hole cap Ø 10mm Tapa agujero Ø 10mm	06
F20		Parafuso RI 3,5x25 Screw RI 3,5x25 Tornillo RI 3,5x25	08
E30		Puxador Handle Tirador	02
E11		Cola Glue Cola	01



Descrição/Description	Dimensões	Qtd.	Referencia
❶ Base Superior/Base Upper/Base Sup.	685x355x15mm	01	89619
❷ Base Inferior/Base Lower/Base inf.	685x355x15mm	01	89616
❸ Lateral/Side/Lateral	250x508x15mm	02	89617
❹ Fundo/Back/Fondo	355x1018x3mm	01	89618
❺ Porta Direita/Door Right/Puerta Derecha	325x1046x3mm	01	876050-590/604
❻ Porta Esquerda/Door Left/Puerta Izquierda	298x448x3mm	01	877180-590/604



Peso máximo suportado distribuído
Maximum weight supported distributed
Peso máximo admitido distribuído

Cuidado! Não exceda os limites máximos de peso. Isso pode resultar em danos, ferimentos graves ou morte. Todos os pesos são baseados em uma carga igualmente distribuída.

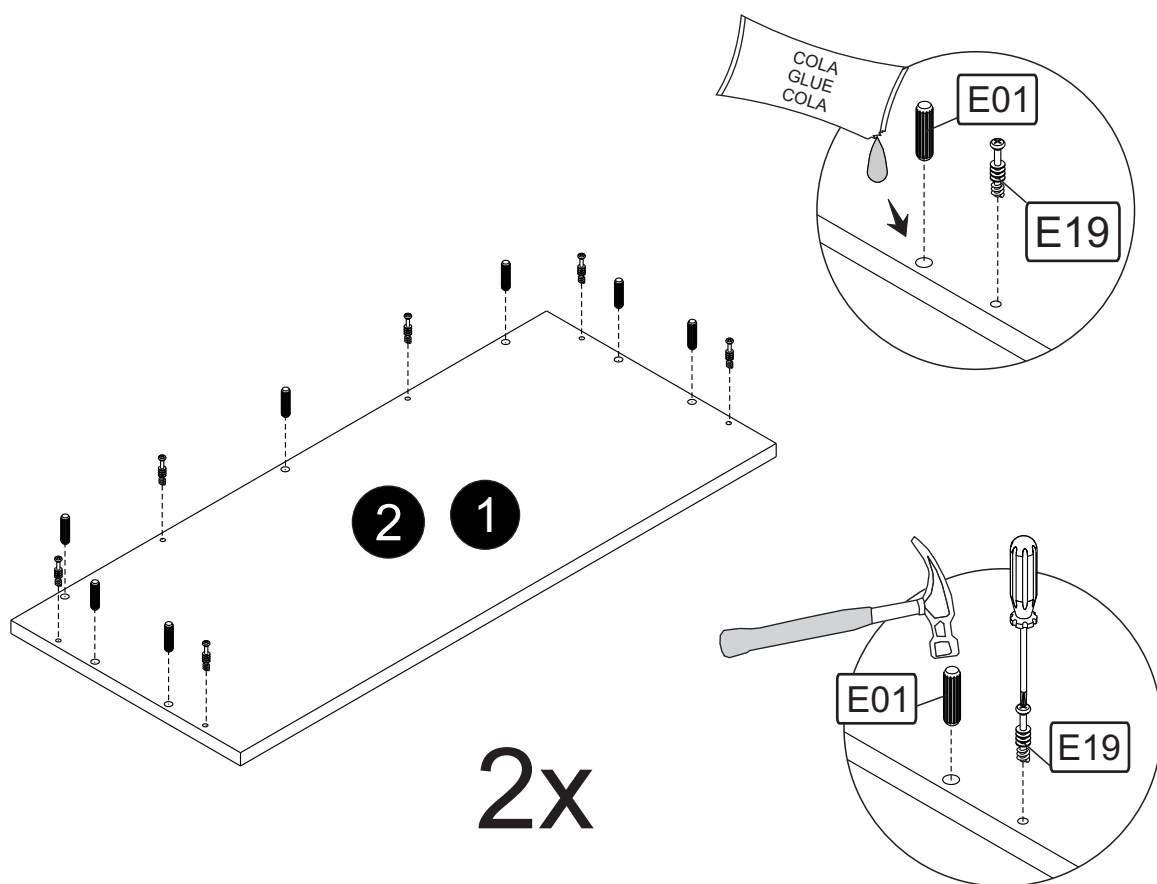
Caution! Do not exceed the maximum weight limitations. Doing so can result in damage, series injury, or death. All eights based on an equally distributed load.

Precaución! No supere el limite de peso máximo. Si lo hace podría sufrir daños, lesiones graves o causar la muerte. Todo el peso está calculado conforme a una carga distribuida uniformemente.

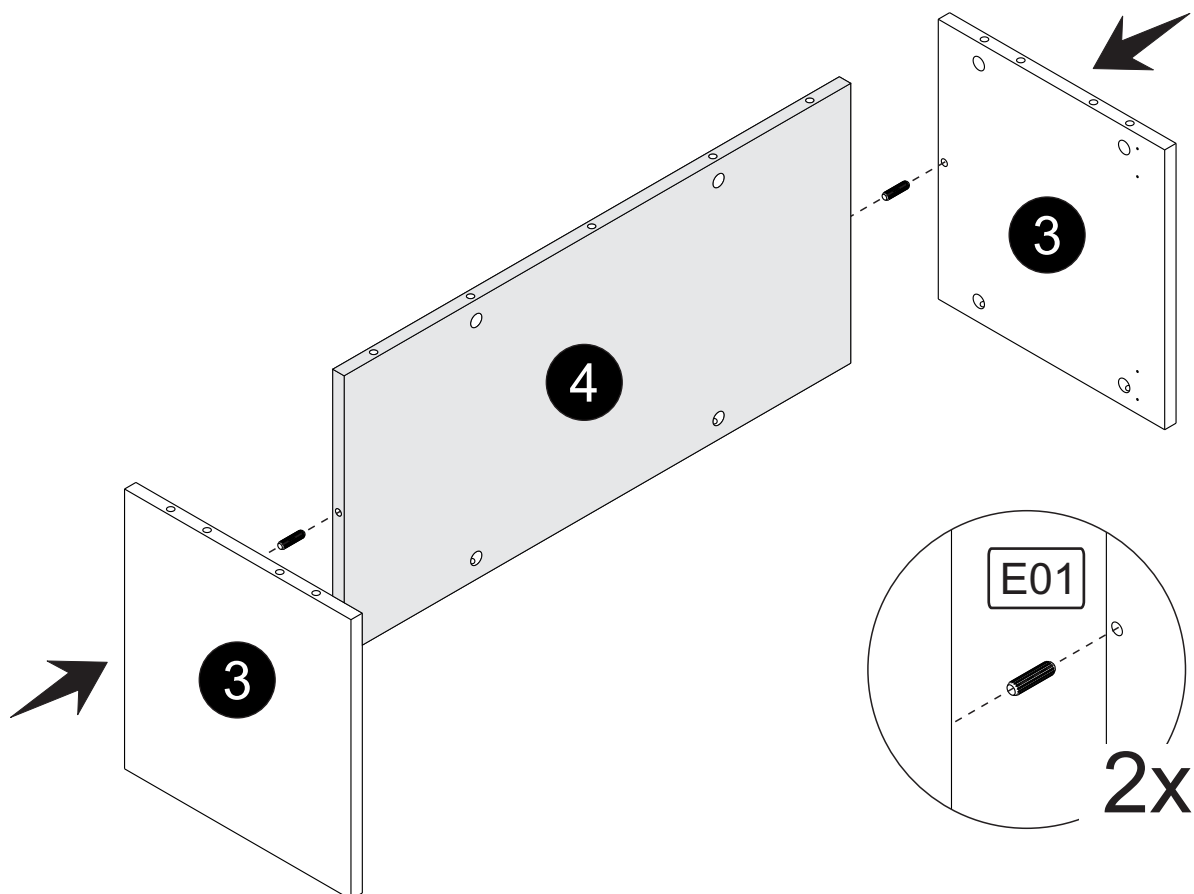


Montagem/Assembly/Montaje

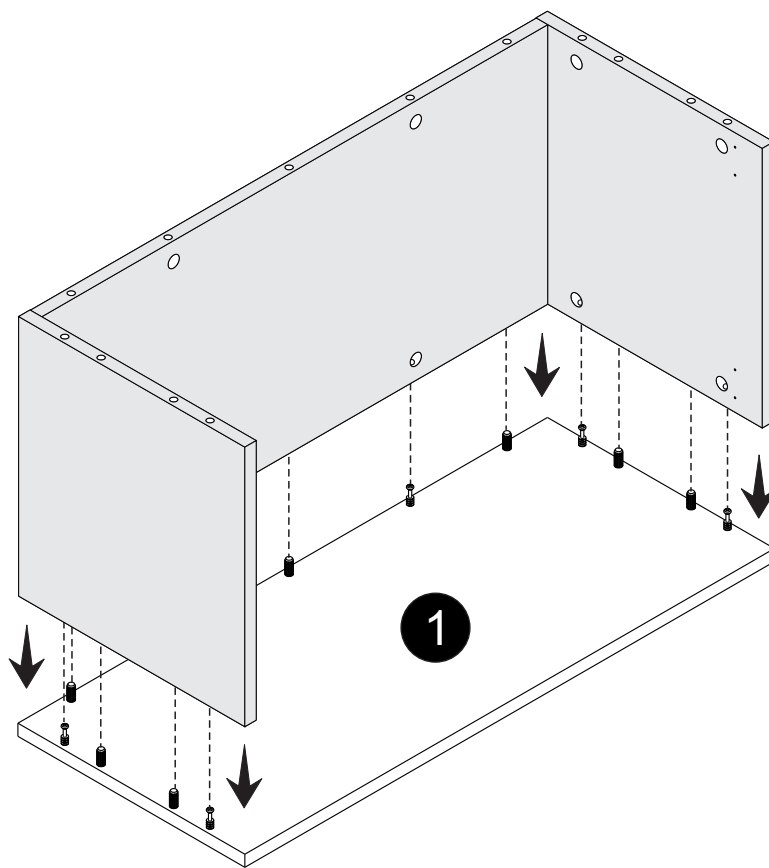
1



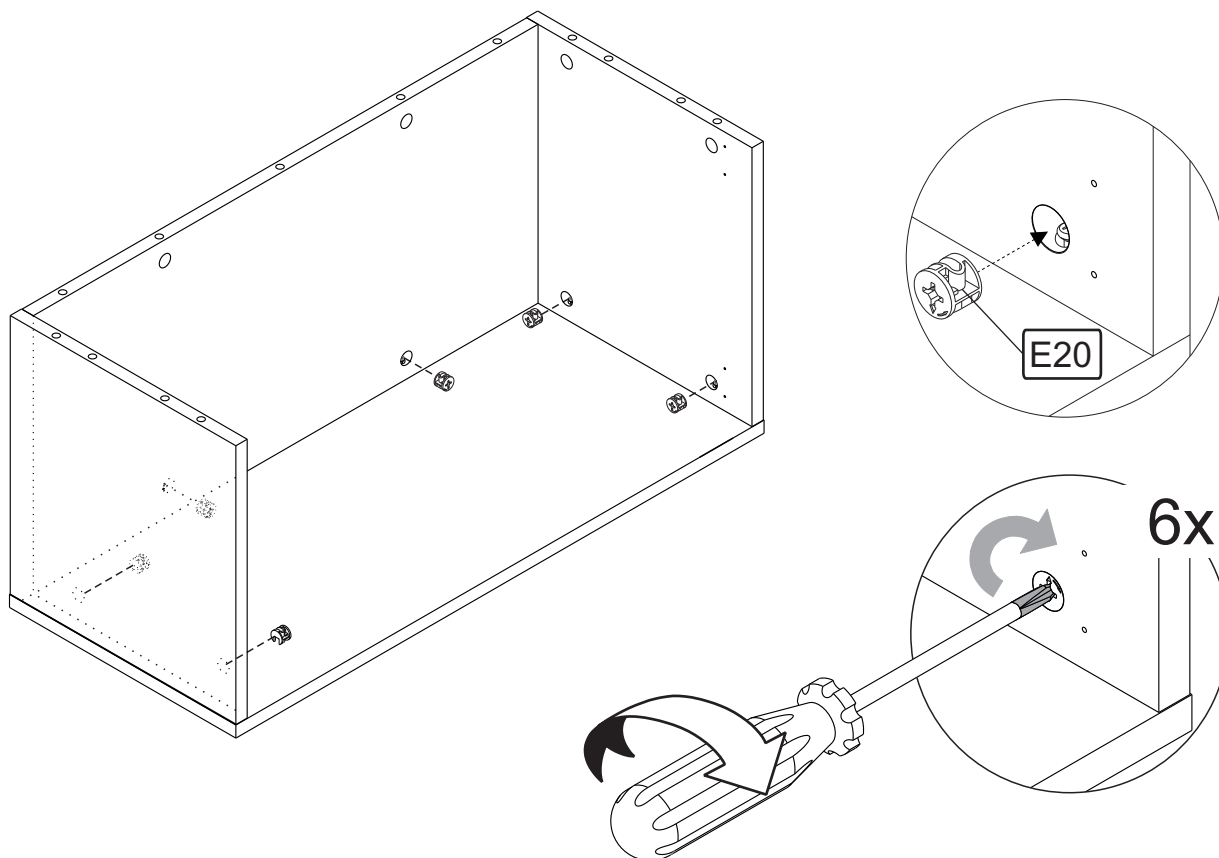
2



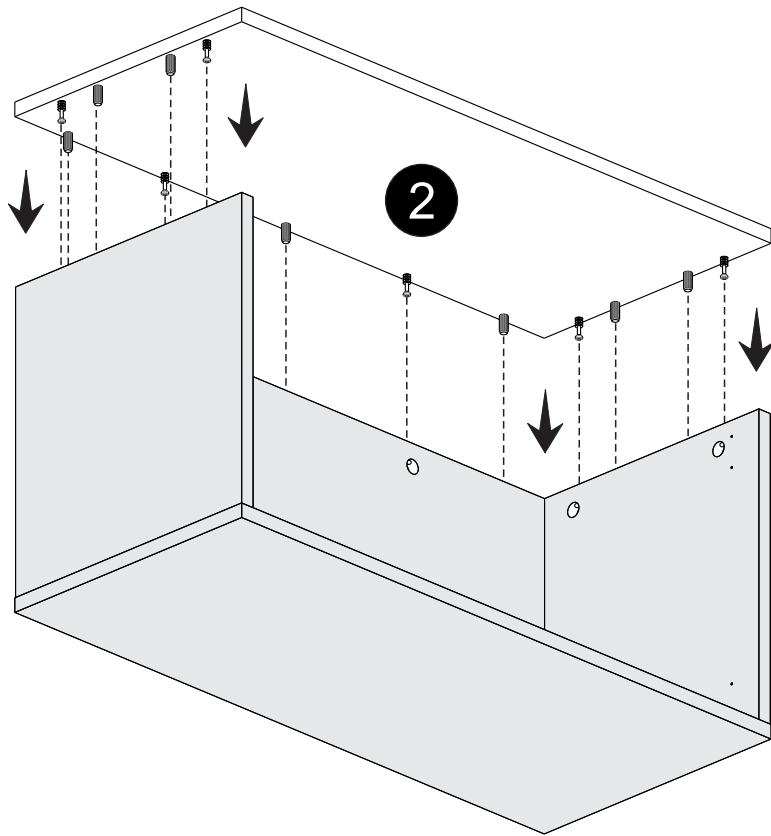
3



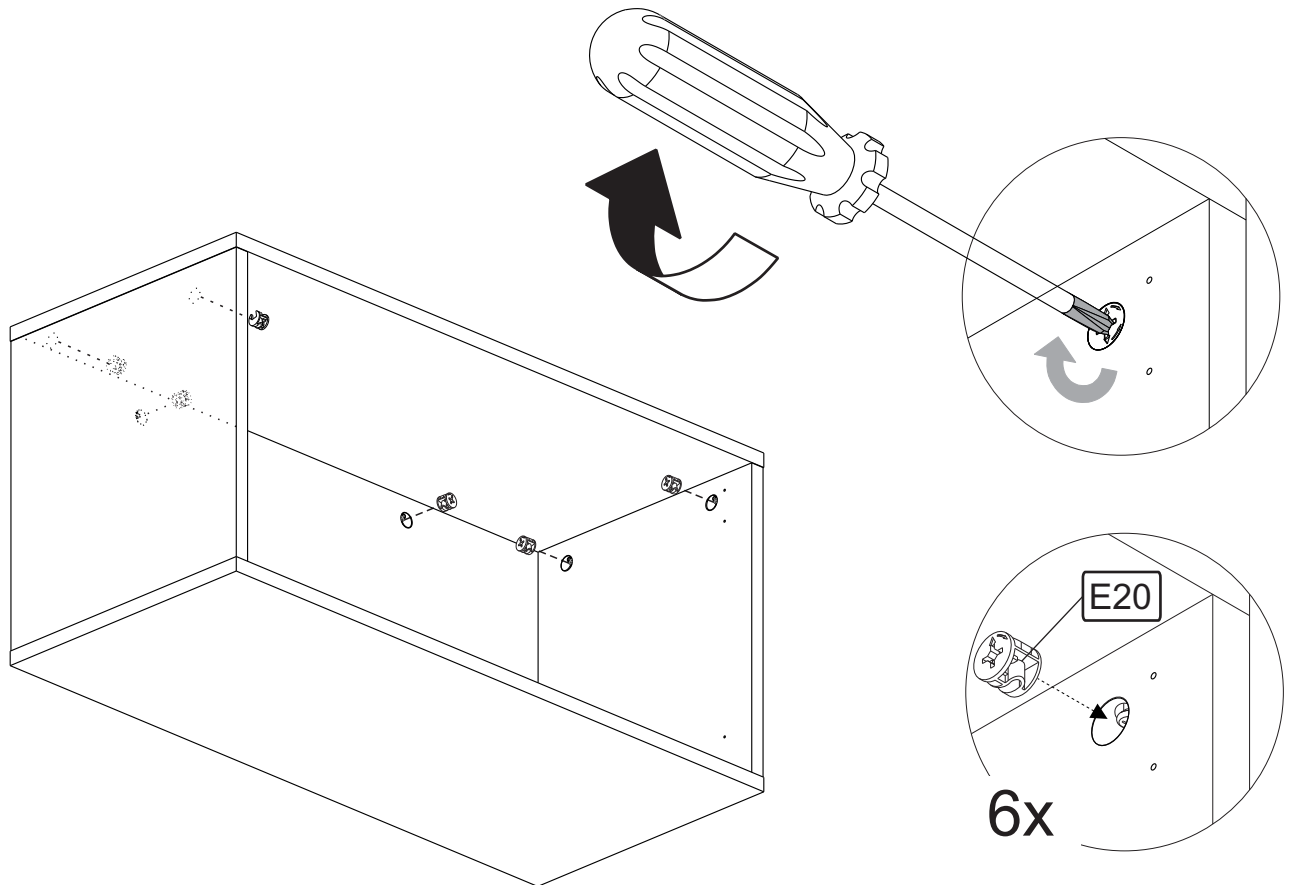
4



5

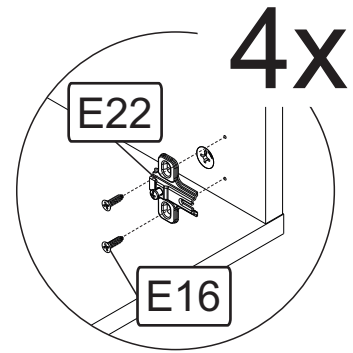
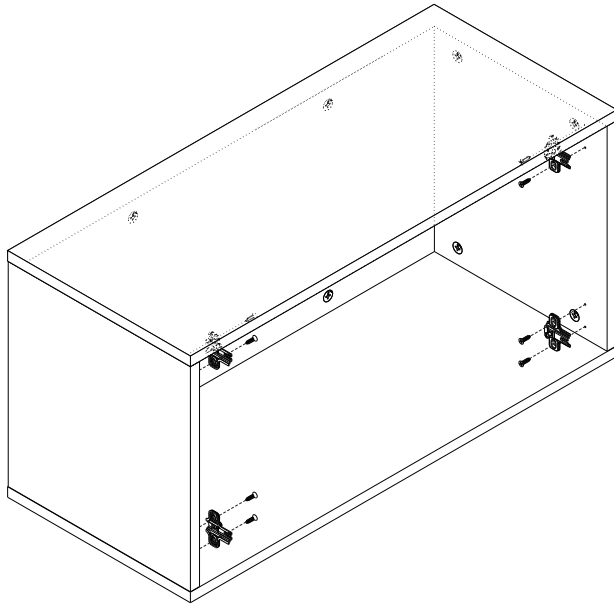


6

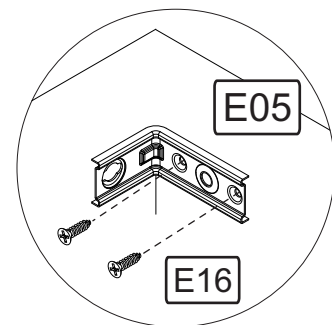
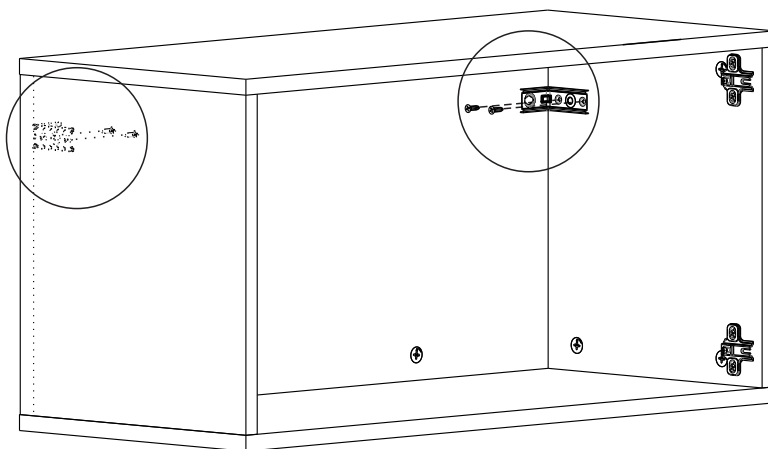


Montagem/Assembly/Montaje

7



8



9

Fixação na Parede/Fastening to the wall/Fijación a la pared

IMPORTANTE:

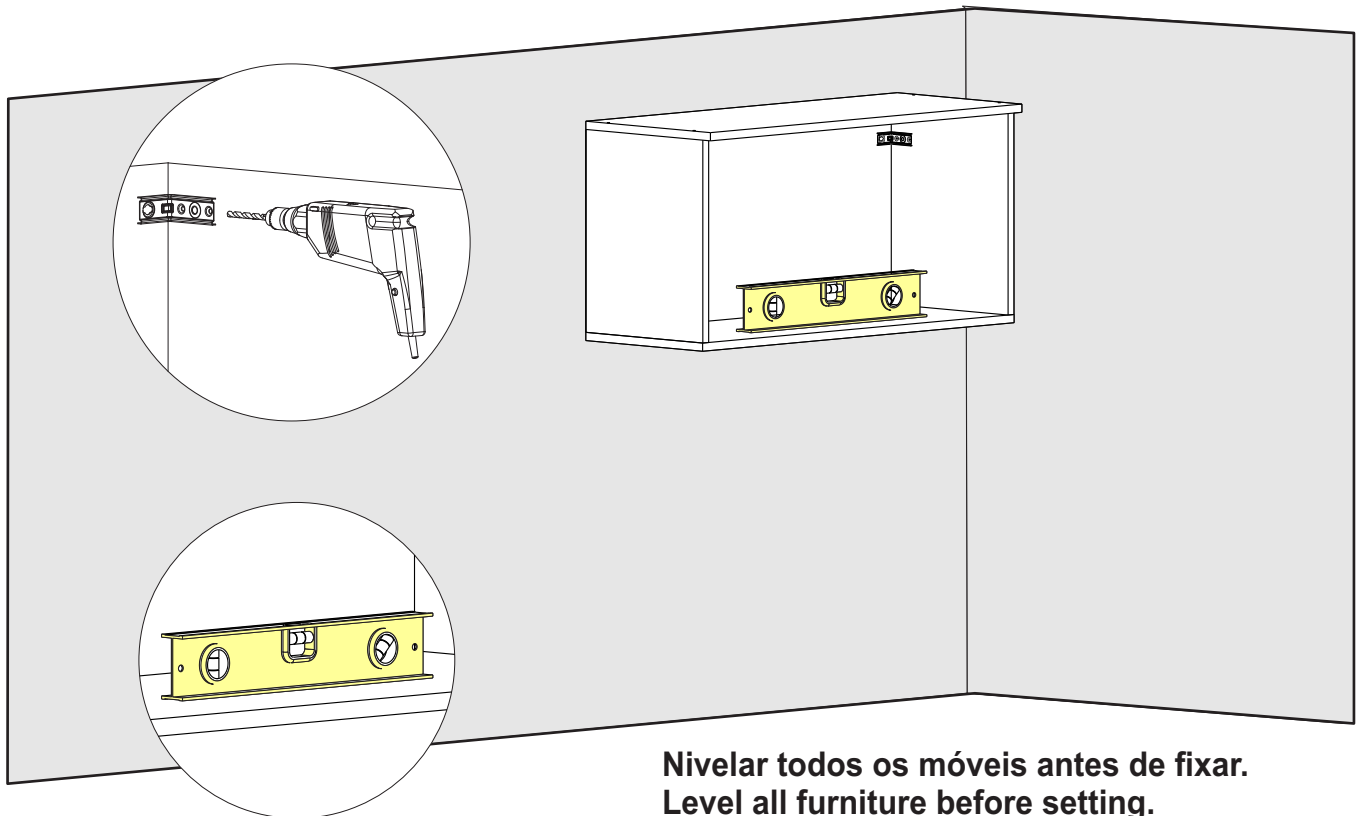
Para sua segurança, fixe o móvel na parede com o acessório fornecido pela Bertolini. **OBS.:** A Bertolini não se responsabilizará por acidentes decorrentes da não observância desta norma e pela fragilidade da parede.

IMPORTANT:

For your safety, fasten the cabinet to the wall with the accessory furnished by Bertolini. **NOTE.:** Bertolini will not be responsible for accidents resulting from non observing this norm or by the weakness of the wall.

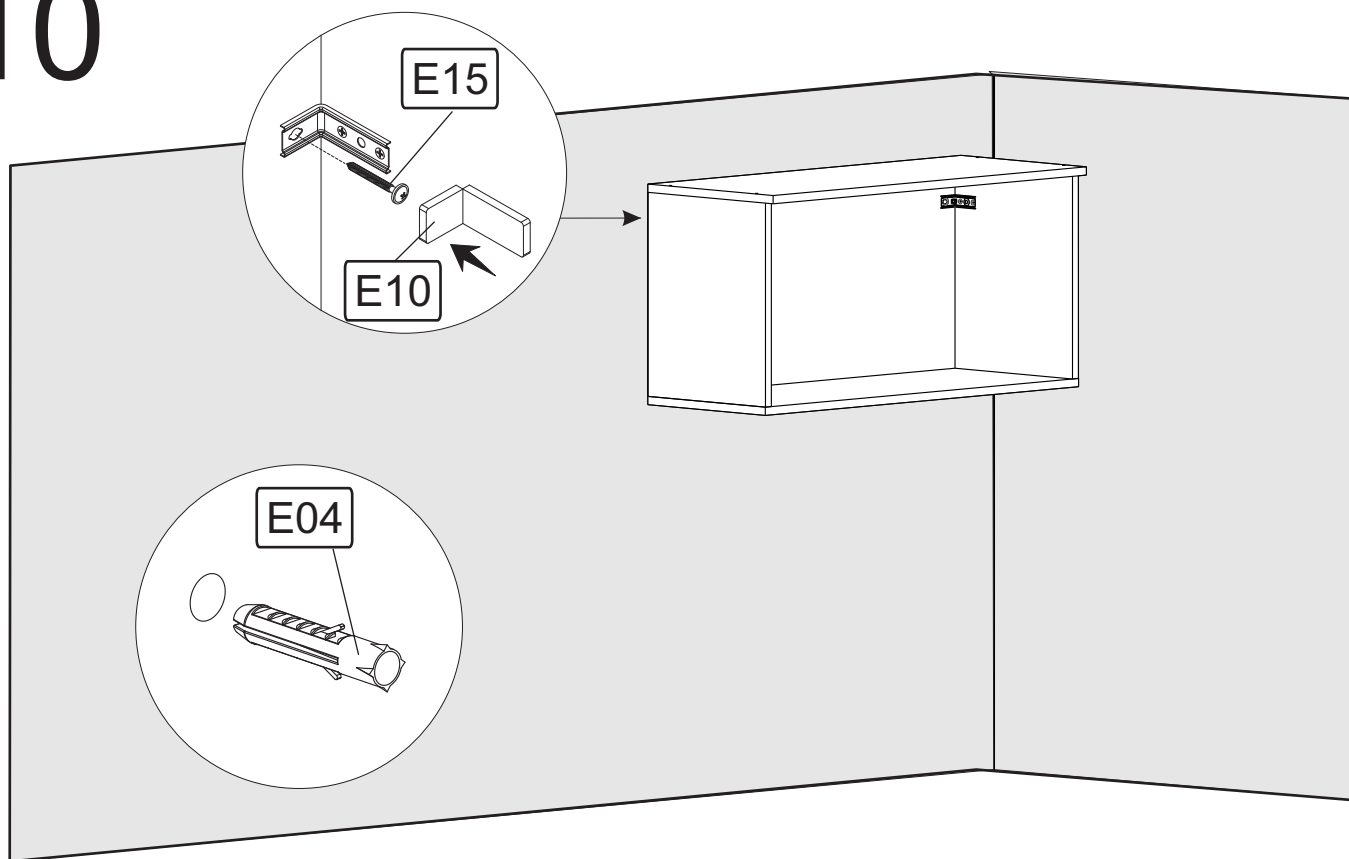
IMPORTANTE:

Para su seguridad, fije el mueble en la pared con el accesorio suministrado por Bertolini. **OBS.:** Bertolini no se responsabilizará por accidentes ocasionados por la inobservancia de esta norma y por la fragilidad de la pared.

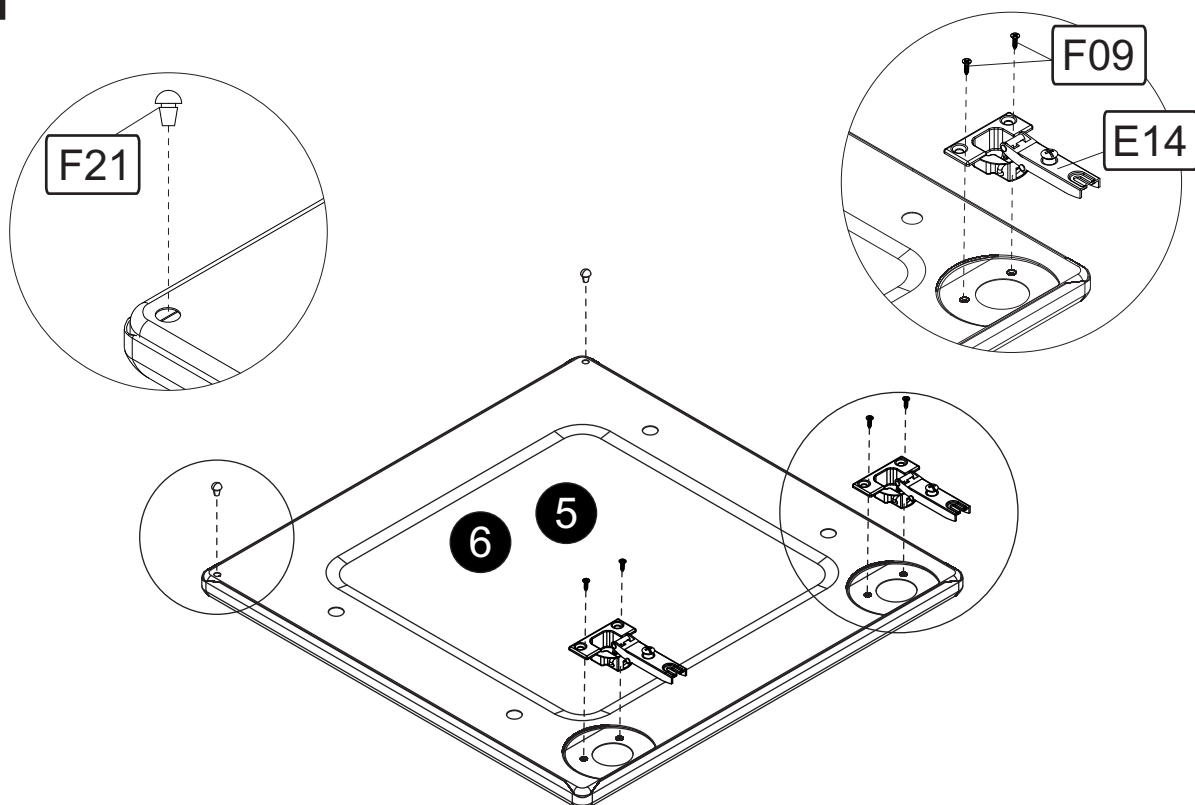


**Nivelar todos os móveis antes de fixar.
Level all furniture before setting.
Nivelar todos los muebles antes de instalar.**

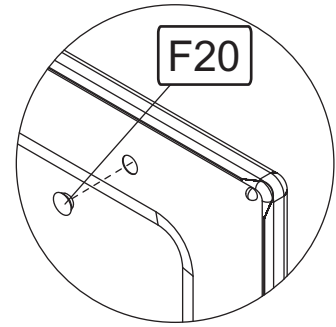
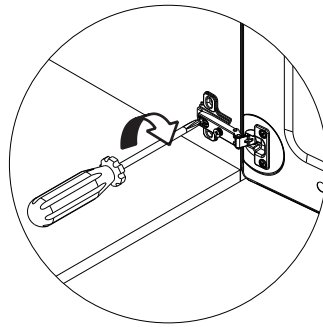
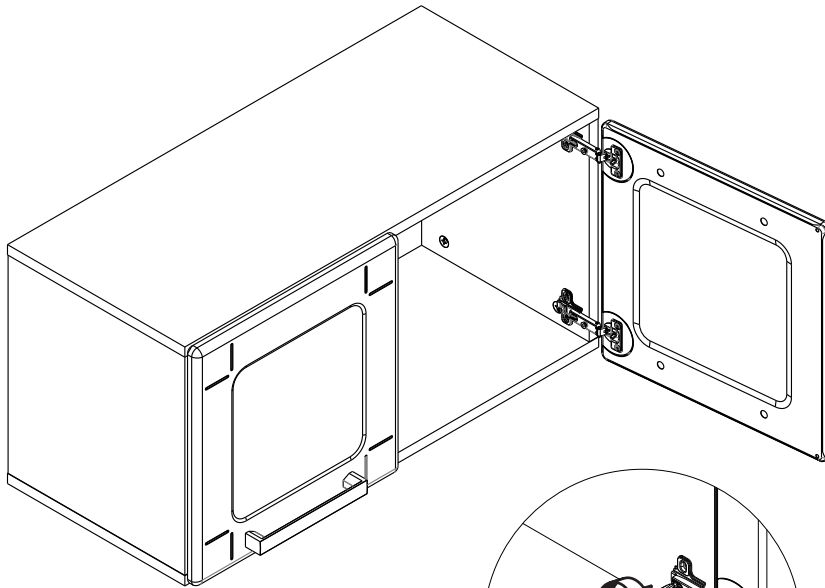
10



11

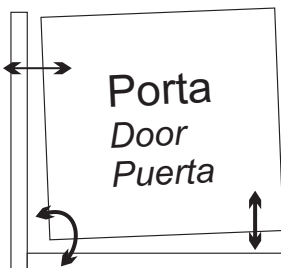


10

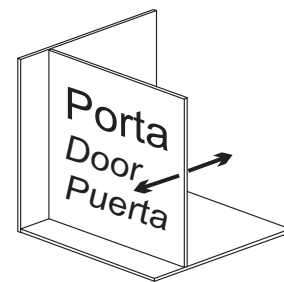
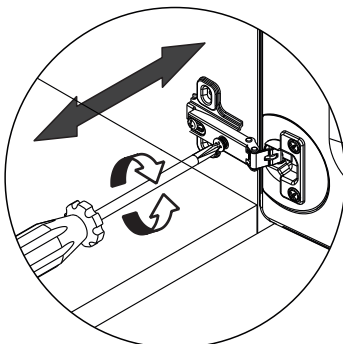


11

Ajuste das portas/ Door adjustment/ Ajuste de las puertas



Ajuste Interno
Internal adjustment
Ajuste interno



Ajuste de profundidade
Depth adjustment
Ajuste de profundidad

