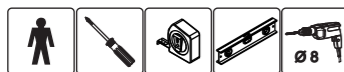


Bertolini

Cantoneira Curved End Shelf Cantonera



ATENÇÃO:
-Ler e observar atentamente toda a instrução antes de iniciar a montagem.
-Monte o móvel sobre uma forração, de preferência em cima de uma mesa.
-Somente aperte os Parafusos após a montagem do móvel.

ATTENTION:
-Read the instructions carefully before starting the assembly
-Assemble the cabinet on a carpet on top of a table if possible.
-Fasten the screws only after the cabinet complete assembling.

ATENCIÓN:
-Lea y fíjese atentamente en la esquemática de la ensamble, antes de armar el mueble
-Arme el mueble sobre una superficie protegida, de preferéncia arriba de una mesa.
-Solamente apriete los Tornillos después del ensamble del mueble.

Quantidade
Quantity
Cantidad

02
03

1 Lateral /Side/Lateral
2 Prateleira /Shelf /Entrepanõ

Quantidade
Quantity
Cantidad

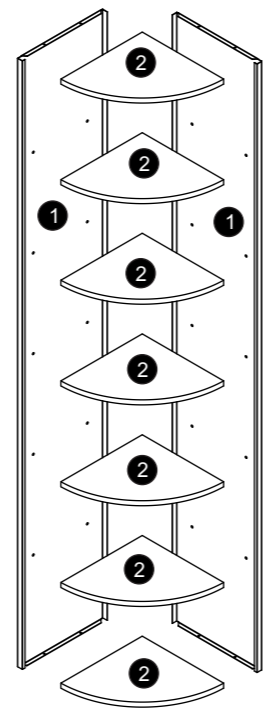
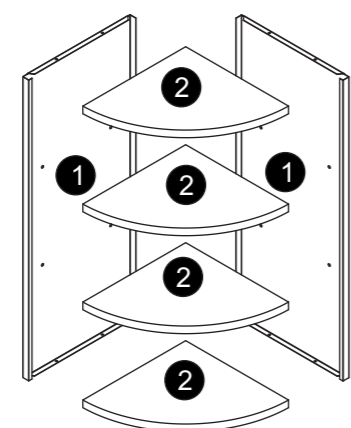
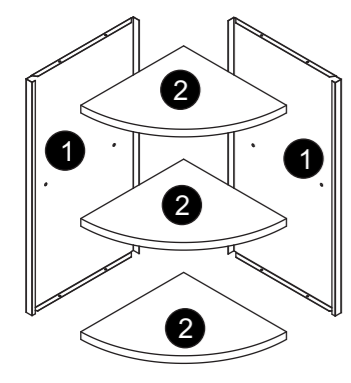
02
04

1 Lateral /Side/Lateral
2 Prateleira /Shelf /Entrepanõ

Quantidade
Quantity
Cantidad

02
07

1 Lateral /Side/Lateral
2 Prateleira /Shelf /Entrepanõ

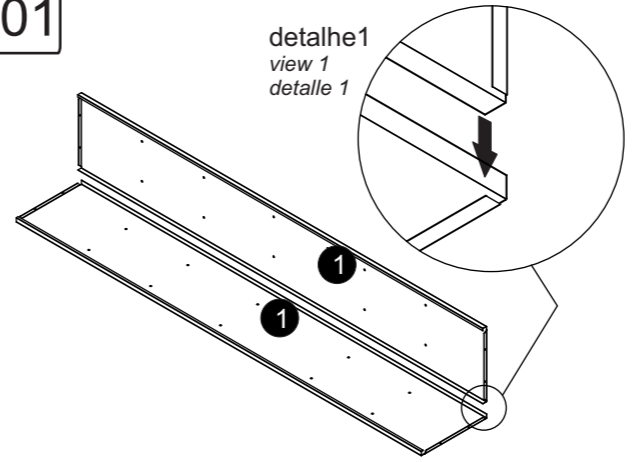


Ref:
06510

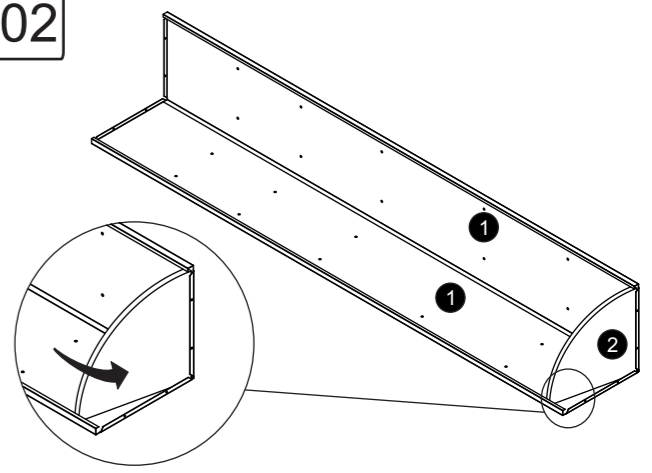
Ref:
06520

Ref:
06550
7047

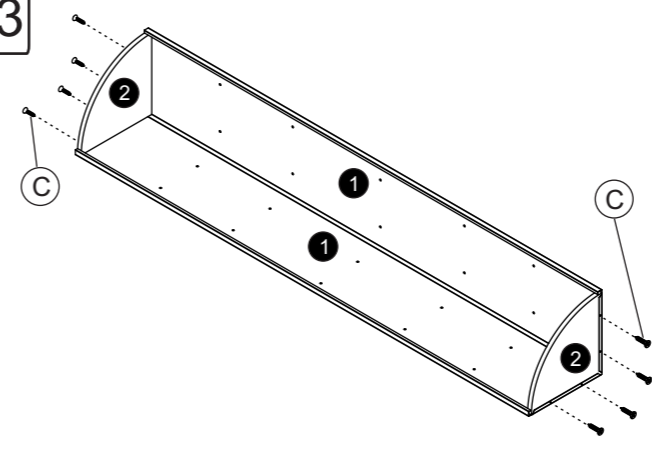
01



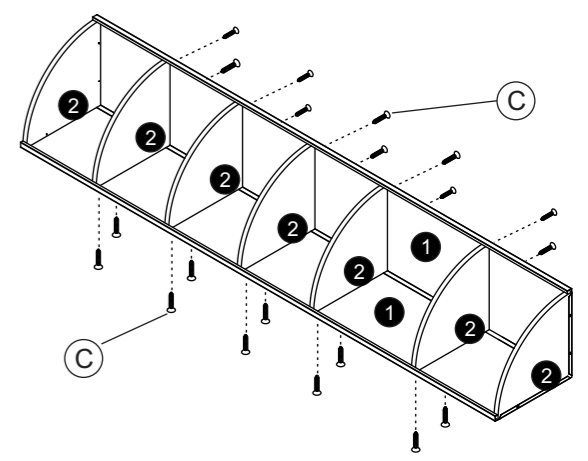
02



03

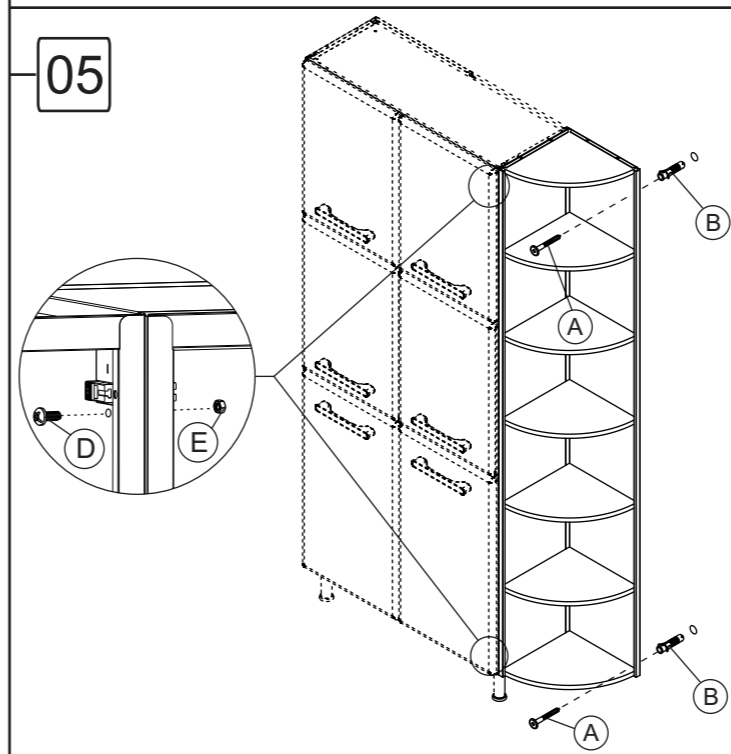


04



Bertolini Bertolini Bertolini Bert

05



Fixação na Parede
Fastening to the wall
Fijación a la pared

IMPORTANTE:
Para sua segurança, fixe o móvel na parede com o acessório fornecido pela Bertolini. **OBS.:** A Bertolini não se responsabilizará por acidentes decorrentes da não observância desta norma e pela fragilidade da parede.

IMPORTANT:
For your safety, fasten the cabinet to the wall with the accessory furnished by Bertolini. **NOTE.:** Bertolini will not be responsible for accidents resulting from non observing this norm or by the weakness of the wall.

IMPORTANTE:
Para su seguridad, fije el mueble en la pared con el accesorio suministrado por Bertolini. **OBS.:** Bertolini no se responsabilizará por accidentes ocasionados por la inobservancia de esta norma y por la fragilidad de la pared.

Acessórios Hardware Accesorios

	Quant/Cantidad	Quant/Cantidad	Quant/Cantidad	
	Ref: 06510	Ref: 06520	Ref: 06550	
A	Parafuso AA 4,8x45 Screw AA 4,8x45 Tornillo AA 4,8x45	02	02	02
B	Bucha S8 Bushing S8 Taco S8	02	02	02
C	Parafuso MF 3,5x16 Screw MF 3,5x16 Tornillo MF 3,5x16	12	16	28
D	Parafuso 3/16x5/16 Screw 3/16x5/16 Tornillo 3/16x5/16	02	02	02
E	Porca 3/16 Nut 3/16 Tuerca 3/16	02	02	02